

# Informații despre produs



## 1430POI025P60-35x30

EAN 4031582336658

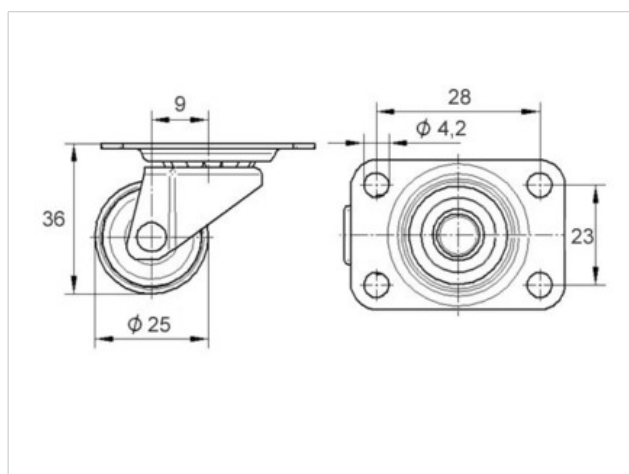
Rolă pivotantă, furcă din tablă din oțel, ambutisată, zinc-cromatizată, rulment pe un rând în cap, ax nituit, sistem de prindere tip placă.

Roată din polipropilenă, rulment plan (bucșă antifricțiune)

### Date Tehnice

Diametrul roții	25 mm
Suprafață rulare	12 mm
Mărimea plăcii	35 x 30 mm
Găuri de prindere	28 x 23 mm
Gaură	4,2 mm
Deviație de la ax	9 mm
Diametrul de pivotare	43 mm
Înălțime totală	36 mm
Temperatura	- 20 / + 60 °C
Standard	EN 12528
Greutate	0.03 kg
Raza de pivotare	21.5 mm
Rigiditatea suprafeței de rulare	D 65 Shore
Sarcină dinamică	10 kg
Sarcină statică	20 kg

Rezistență la rulare	+	+	+	+	+
Zgomot de mișcare	+	+	+	+	+
Uzare	+	+	+	+	+
Protecție împotriva ruginii	+	+	+	+	+



# Informații despre produs



## **1430POI025P60-35x30**

EAN 4031582336658

