

# Informații despre produs



## 2370PIP125P30-13

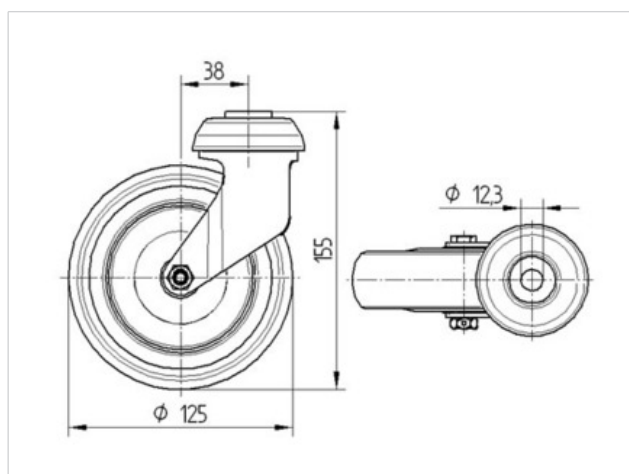
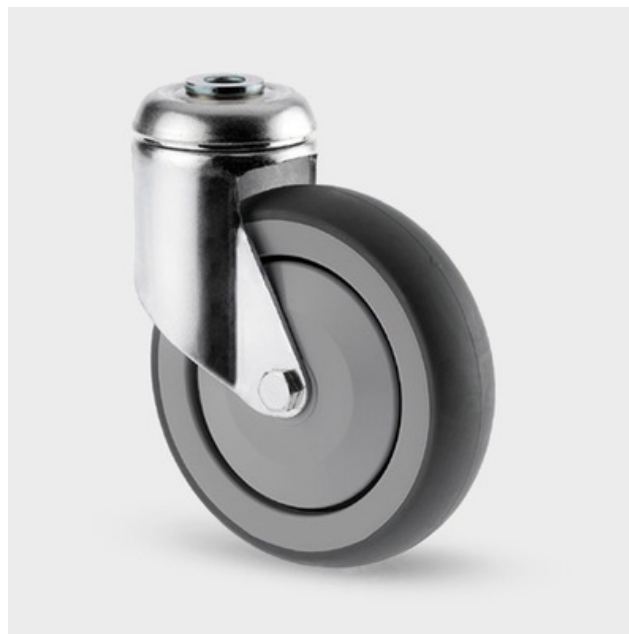
EAN 4031582335477

Rolă pivotantă, Furcă din tablă din oțel, ambutisată, zincată, cap pivotant cu rulment pe două rânduri de bile, axul roții cu șurub și piuliță, alezaj pentru ax. Roată din polipropilenă, suprafață de rulare din cauciuc plin, gri non-marking, cu rulment de precizie cu bile

### Date Tehnice

Diametrul roții	125 mm
Suprafață rulare	32 mm
Alezaj central	13 mm
Deviație de la ax	38 mm
Diametrul de pivotare	201 mm
Înălțime totală	155 mm
Temperatura	- 20 / + 60 °C
Standard	EN 12530
Greutate	0.777 kg
Raza de pivotare	100.5 mm
Rigiditatea suprafeței de rulare	A 75 Shore
Sarcină dinamică	80 kg
Sarcină statică	160 kg

Rezistență la rulare	+	+	+	+	+
Zgomot de mișcare	+	+	+	+	+
Uzare	+	+	+	+	+
Protecție împotriva ruginii	+	+	+	+	+



# Informații despre produs



**2370PIP125P30-13**

EAN 4031582335477

