

Informații despre produs



2370PJP100P30-11

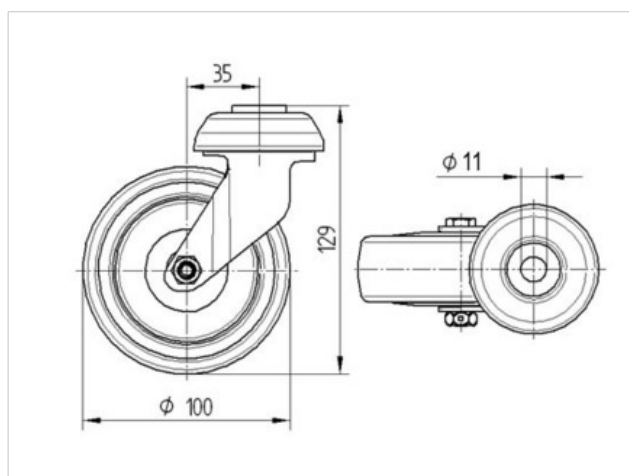
EAN 4031582300352

Rolă pivotantă, Furcă din tablă din oțel, ambutisată, zincată, cap pivotant cu rulment pe două rânduri de bile, axul roții cu șurub și piuliță, alezaj pentru ax. Jantă din polipropilenă, suprafață de rulare din cauciuc gri tip TENTEprene (cauciuc termoplastic), non-marking, apărător, rulment de precizie, cu apărători

Date Tehnice

Diametrul roții	100 mm
Suprafață rulare	32 mm
Alezaj central	11 mm
Deviație de la ax	35 mm
Diametrul de pivotare	170 mm
Înălțime totală	129 mm
Temperatura	- 20 / + 60 °C
Standard	EN 12530
Greutate	0.54 kg
Raza de pivotare	85 mm
Rigiditatea suprafeței de rulare	A 87 Shore
Sarcină dinamică	100 kg
Sarcină statică	200 kg

Rezistență la rulare	+	+	+	+	+
Zgomot de mișcare	+	+	+	+	+
Uzare	+	+	+	+	+
Protecție împotriva ruginii	+	+	+	+	+



Informații despre produs



2370PJP100P30-11

EAN 4031582300352

