

# Informații despre produs



## 2470DIK125R07-Ø21,5-24

EAN 4031582328325

Rolă pivotantă, furcă din tablă din oțel, ambutisată, zincată, rând dublu de bile în capul pivotant, ax cu șurub, Conexpanhuri pentru țevă.

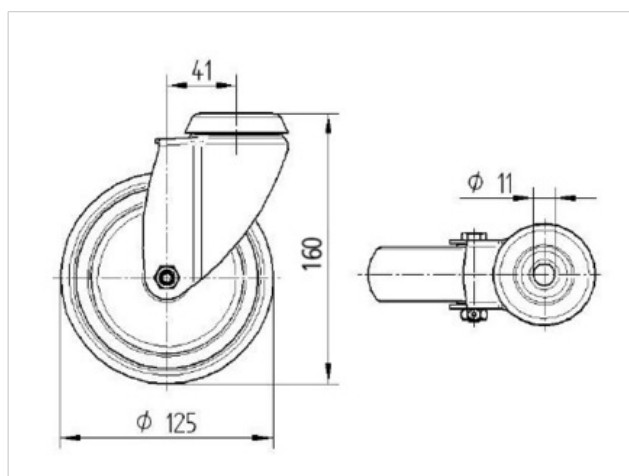
Jantă din tablă din oțel, ambutisată, suprafață de rulare din cauciuc plin de culoare gri, non-marking, rulment pe bile

Vă rugăm în comandă specificați diametrul interior al tubului.

### Date Tehnice

Diametrul roții	125 mm
Suprafață rulare	32 mm
Diametrul conexpandului	21,5 - 24 mm
Deviație de la ax	41 mm
Diametrul de pivotare	207 mm
Înălțime totală	163 mm
Temperatura	- 10 / + 40 °C
Standard	EN 12530
Greutate	1.168 kg
Raza de pivotare	103.5 mm
Rigiditatea suprafeței de rulare	A 80 Shore
Sarcină dinamică	100 kg
Sarcină statică	200 kg

Rezistență la rulare	+	+	+	+	+
Zgomot de mișcare	+	+	+	+	+
Uzare	+	+	+	+	+
Protecție împotriva ruginii	+	+	+	+	+



# Informații despre produs



**2470DIK125R07-Ø21,5-24**

EAN 4031582328325

