

Informații despre produs



2470DIK150P50

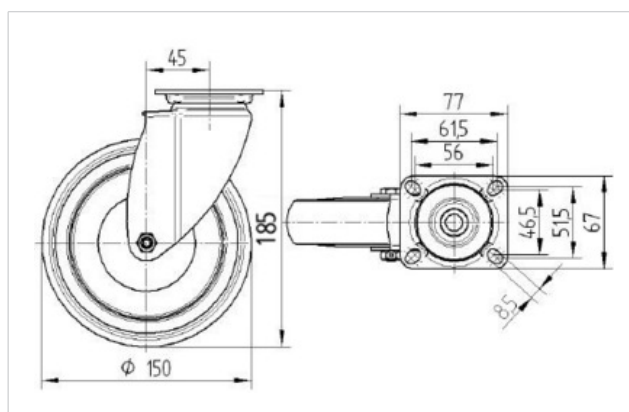
EAN 4031582010381

Rolă pivotantă, furcă din tablă din oțel, ambutisată, zincată, rând dublu de bile în capul pivotant, ax cu șurub, sistem de prindere tip placă.

Jantă din tablă din oțel, ambutisată, suprafață de rulare din cauciuc plin de culoare gri, non-marking, rulment pe bile

Date Tehnice

Diametrul roții	150 mm
Suprafață rulare	32 mm
Mărimea plăcii	77 x 67 mm
Găuri de prindere	61,5/56 x 51,5/46,5
Gaură	8,5 mm
Deviație de la ax	45 mm
Diametrul de pivotare	240 mm
Înălțime totală	185 mm
Temperatura	- 20 / + 85 °C
Standard	EN 12530
Greutate	1.401 kg
Raza de pivotare	120 mm
Rigiditatea suprafeței de rulare	A 80 Shore
Sarcină dinamică	100 kg
Sarcină statică	200 kg



Rezistență la rulare	+	+	+	+	+
Zgomot de mișcare	+	+	+	+	+
Uzare	+	+	+	+	+
Protecție împotriva ruginii	+	+	+	+	+

Informații despre produs



2470DIK150P50

EAN 4031582010381

