

Informații despre produs



2470PIO125P30-11

EAN 4031582361100

Roală pivotantă, furcă din tablă din oțel, ambutisată, zincată, rând dublu de bile în capul pivotant, ax cu șurub, alezaj pentru ax.

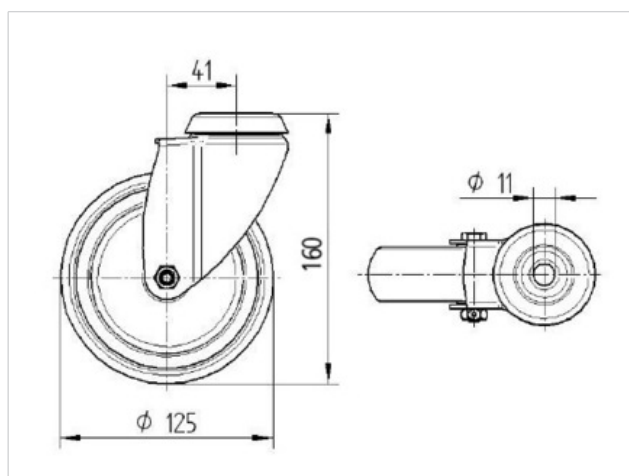
Roată din polipropilenă, suprafață de rulare din cauciuc plin, gri non-marking, cu bucșă plană

Rolele se pot instala cu șuruburi normale; se pot folosi mai multe lungimi.

Date Tehnice

Diametrul roții	125 mm
Suprafață rulare	32 mm
Alezaj central	11 mm
Deviație de la ax	41 mm
Diametrul de pivotare	207 mm
Înălțime totală	160 mm
Temperatura	- 20 / + 60 °C
Standard	EN 12530
Greutate	0.634 kg
Raza de pivotare	103.5 mm
Rigiditatea suprafeței de rulare	A 80 Shore
Sarcină dinamică	80 kg
Sarcină statică	160 kg

Rezistență la rulare	+	+	+	+	+
Zgomot de mișcare	+	+	+	+	+
Uzare	+	+	+	+	+
Protecție împotriva ruginii	+	+	+	+	+



Informații despre produs



2470PIO125P30-11

EAN 4031582361100

