

# Informații despre produs



## 2470PIP100R07-Ø31-35

EAN 4031582371819

Rolă pivotantă, furcă din tablă din oțel, ambutisată, zincată, rând dublu de bile în capul pivotant, ax cu șurub, Conexpanouri pentru țevă.

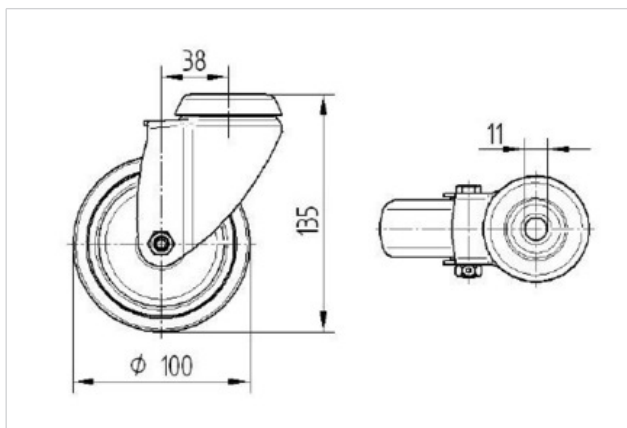
Roată din polipropilenă, suprafață de rulare din cauciuc plin, gri non-marking, cu rulment de precizie cu bile

Vă rugăm în comandă specificați diametrul interior al tubului.

### Date Tehnice

Diametrul roții	100 mm
Suprafață rulare	32 mm
Diametrul conexpanoului	31 - 35 mm
Deviație de la ax	38 mm
Diametrul de pivotare	176 mm
Înălțime totală	138 mm
Temperatura	- 10 / + 40 °C
Standard	EN 12530
Raza de pivotare	88 mm
Rigiditatea suprafeței de rulare	A 87 Shore
Sarcină dinamică	80 kg
Sarcină statică	160 kg

Rezistență la rulare	+	+	+	+	+
Zgomot de mișcare	+	+	+	+	+
Uzare	+	+	+	+	+
Protecție împotriva ruginii	+	+	+	+	+



# Informații despre produs



**2470PIP100R07-Ø31-35**

EAN 4031582371819

