

Informații despre produs



2470PIP125R07-Ø27-30

EAN 4031582371901

Rolă pivotantă, furcă din tablă din oțel, ambutisată, zincată, rând dublu de bile în capul pivotant, ax cu șurub, Conexanduri pentru țevă.

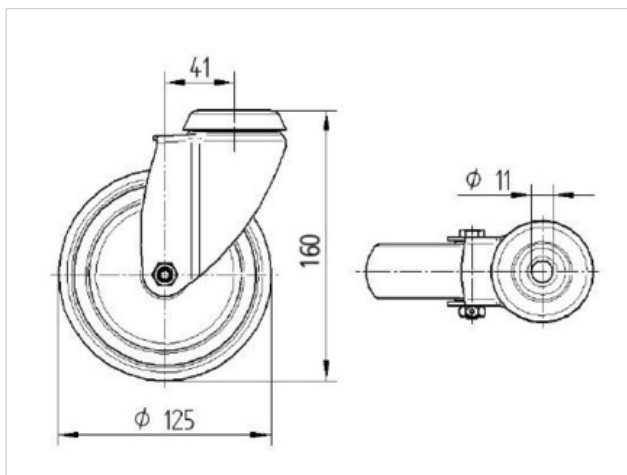
Roată din polipropilenă, suprafață de rulare din cauciuc plin, gri non-marking, cu rulment de precizie cu bile

Vă rugăm în comandă specificați diametrul interior al tubului.

Date Tehnice

Diametrul roții	125 mm
Suprafață rulare	32 mm
Diametrul conexandului	27 - 30 mm
Deviație de la ax	41 mm
Diametrul de pivotare	207 mm
Înălțime totală	163 mm
Temperatura	- 10 / + 40 °C
Standard	EN 12530
Raza de pivotare	103.5 mm
Rigiditatea suprafeței de rulare	A 87 Shore
Sarcină dinamică	80 kg
Sarcină statică	160 kg

Rezistență la rulare	+	+	+	+	+
Zgomot de mișcare	+	+	+	+	+
Uzare	+	+	+	+	+
Protecție împotriva ruginii	+	+	+	+	+



Informații despre produs



2470PIP125R07-Ø27-30

EAN 4031582371901

