

Informații despre produs



2470PJP100R07*

EAN 4031582357028

Rolă pivotantă, furcă din tablă din oțel, ambutisată, zincată, rând dublu de bile în capul pivotant, ax cu șurub, Conexpanuri pentru țevă.

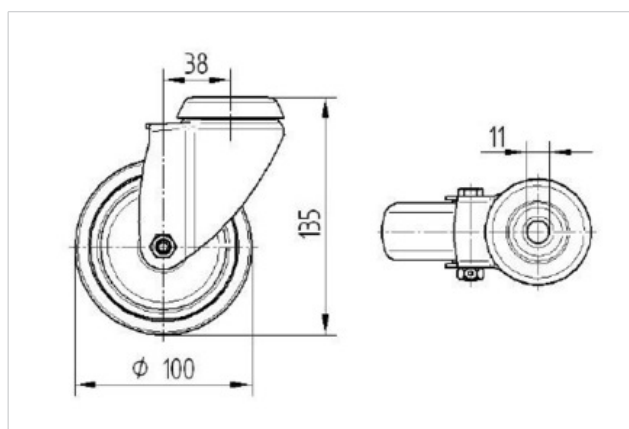
Jantă din polipropilenă, suprafață de rulare din cauciuc gri tip TENTEprene (cauciuc termoplastic), non-marking, apărător, rulment de precizie, cu apărători

Vă rugăm în comandă specificați diametrul interior al tubului.

Date Tehnice

| | |
|----------------------------------|----------------|
| Diametrul roții | 100 mm |
| Suprafață rulare | 32 mm |
| Diametrul conexpanului | 19 - 35 mm |
| Deviație de la ax | 38 mm |
| Diametrul de pivotare | 176 mm |
| Înălțime totală | 138 mm |
| Temperatura | - 10 / + 40 °C |
| Standard | EN 12530 |
| Raza de pivotare | 88 mm |
| Rigiditatea suprafeței de rulare | A 87 Shore |
| Sarcină dinamică | 100 kg |
| Sarcină statică | 200 kg |

| | | | | | |
|-----------------------------|---|---|---|---|---|
| Rezistență la rulare | + | + | + | + | + |
| Zgomot de mișcare | + | + | + | + | + |
| Uzare | + | + | + | + | + |
| Protecție împotriva ruginii | + | + | + | + | + |



Informații despre produs



2470PJP100R07*

EAN 4031582357028

