

# Informații despre produs



## 2470PJP150R47-32-35

EAN 4031582325539

Rolă pivotantă, furcă din tablă din oțel, ambutisată, zincată, rând dublu de bile în capul pivotant, ax cu șurub, conexpand pentru profile pătrate.

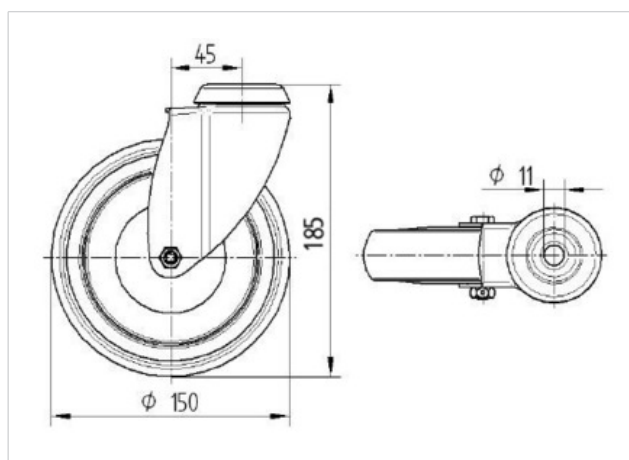
Jantă din polipropilenă, suprafață de rulare din cauciuc gri tip TENTEprene (cauciuc termoplastic), non-marking, apărător, rulment de precizie, cu apărători

Vă rugăm în comandă specificați diametrul interior al tubului.

### Date Tehnice

Diametrul roții	150 mm
Suprafață rulare	32 mm
Diametrul conexpandului	32 - 35 mm
Deviație de la ax	45 mm
Diametrul de pivotare	240 mm
Înălțime totală	188 mm
Temperatura	- 10 / + 40 °C
Standard	EN 12530
Raza de pivotare	120 mm
Rigiditatea suprafeței de rulare	A 87 Shore
Sarcină dinamică	100 kg
Sarcină statică	200 kg

Rezistență la rulare	+	+	+	+	+
Zgomot de mișcare	+	+	+	+	+
Uzare	+	+	+	+	+
Protecție împotriva ruginii	+	+	+	+	+



# Informații despre produs



## **2470PJP150R47-32-35**

EAN 4031582325539

