

Informații despre produs



2470XSP125R07-Ø21,5-24

EAN 4031582340686

Rolă pivotantă, furcă din tablă din oțel, ambutisată, zincată, rând dublu de bile în capul pivotant, ax cu șurub, Conexpanhuri pentru țevă.

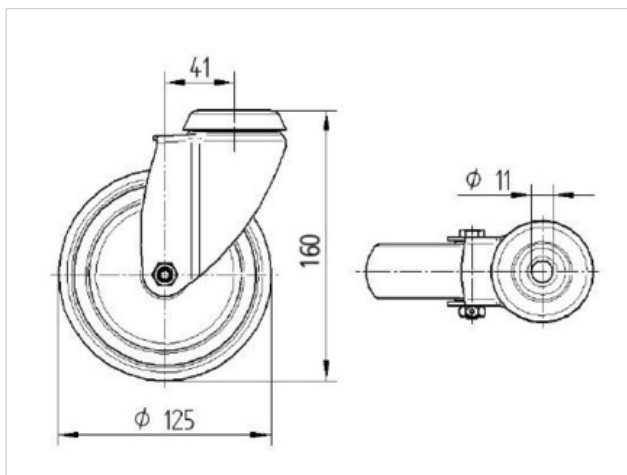
Jantă din poliamidă, electro-conductiv, Suprafață de rulare: poliuretan, non-marking, cu apărători, rulment de precizie

Vă rugăm în comandă specificați diametrul interior al tubului.

Date Tehnice

Diametrul roții	125 mm
Suprafață rulare	32 mm
Diametrul conexpandului	21,5 - 24 mm
Deviație de la ax	41 mm
Diametrul de pivotare	207 mm
Înălțime totală	163 mm
Temperatura	- 10 / + 40 °C
Standard	EN 12530
Raza de pivotare	103.5 mm
Rigiditatea suprafeței de rulare	D 40 Shore
Sarcină dinamică	100 kg
Sarcină statică	200 kg

Rezistență la rulare	+	+	+	+	+
Zgomot de mișcare	+	+	+	+	+
Uzare	+	+	+	+	+
Protecție împotriva ruginii	+	+	+	+	+



Informații despre produs



2470XSP125R07-Ø21,5-24

EAN 4031582340686

