

# Informații despre produs



## 2470XSP150R47\*

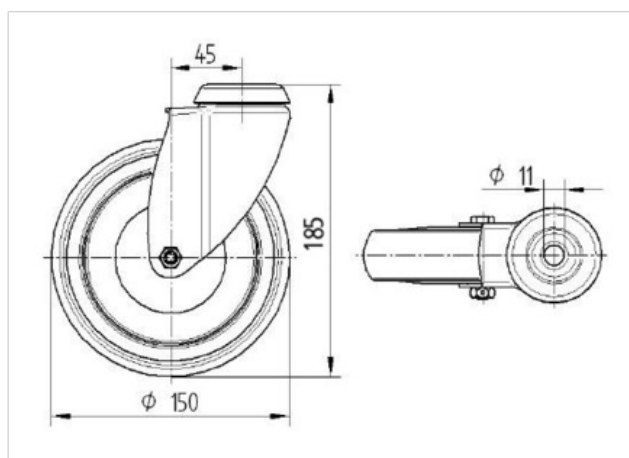
EAN 4031582357851

Rolă pivotantă, furcă din tablă din oțel, ambutisată, zincată, rând dublu de bile în capul pivotant, ax cu șurub, conexpand pentru profile pătrate.  
Jantă din poliamidă, electro-conductiv, Suprafață de rulare: poliuretan, non-marking, cu apărători, rulment de precizie  
Vă rugăm în comandă specificați diametrul interior al tubului.

### Date Tehnice

|                                  |                |
|----------------------------------|----------------|
| Diametrul roții                  | 150 mm         |
| Suprafață rulare                 | 32 mm          |
| Diametrul conexpandului          | 21,5 - 40 mm   |
| Deviație de la ax                | 45 mm          |
| Diametrul de pivotare            | 240 mm         |
| Înălțime totală                  | 188 mm         |
| Temperatura                      | - 10 / + 40 °C |
| Standard                         | EN 12530       |
| Raza de pivotare                 | 120 mm         |
| Rigiditatea suprafeței de rulare | D 40 Shore     |
| Sarcină dinamică                 | 100 kg         |
| Sarcină statică                  | 200 kg         |

|                             |   |   |   |   |   |
|-----------------------------|---|---|---|---|---|
| Rezistență la rulare        | + | + | + | + | + |
| Zgomot de mișcare           | + | + | + | + | + |
| Uzare                       | + | + | + | + | + |
| Protecție împotriva ruginii | + | + | + | + | + |



# Informații despre produs



**2470XSP150R47\***

EAN 4031582357851

