

# Informații despre produs



## 2470YGO125R07-Ø27-30

EAN 4031582344608

Rolă pivotantă, furcă din tablă din oțel, ambutisată, zincată, rând dublu de bile în capul pivotant, ax cu șurub, Conexpanouri pentru țevă.

Jantă din polipropilenă, electro-conductiv.

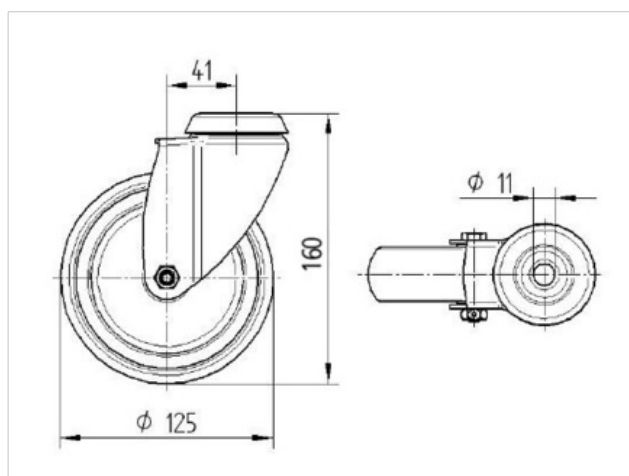
Suprafață de rulare: TENTEprene (cauciuc termoplastic, gri, non-marking, rulment plan (bucșă antifricțiune)

Vă rugăm în comandă specificați diametrul interior al tubului.

### Date Tehnice

Diametrul roții	125 mm
Suprafață rulare	32 mm
Diametrul conexpanoului	27 - 30 mm
Deviație de la ax	41 mm
Diametrul de pivotare	207 mm
Înălțime totală	163 mm
Temperatura	- 10 / + 40 °C
Standard	EN 12530
Raza de pivotare	103.5 mm
Rigiditatea suprafeței de rulare	A 87 Shore
Sarcină dinamică	100 kg
Sarcină statică	200 kg

Rezistență la rulare	+	+	+	+	+
Zgomot de mișcare	+	+	+	+	+
Uzare	+	+	+	+	+
Protecție împotriva ruginii	+	+	+	+	+



# Informații despre produs



**2470YGO125R07-Ø27-30**

EAN 4031582344608

