

Informații despre produs



2471PJP150R05-28

EAN 4031582301465

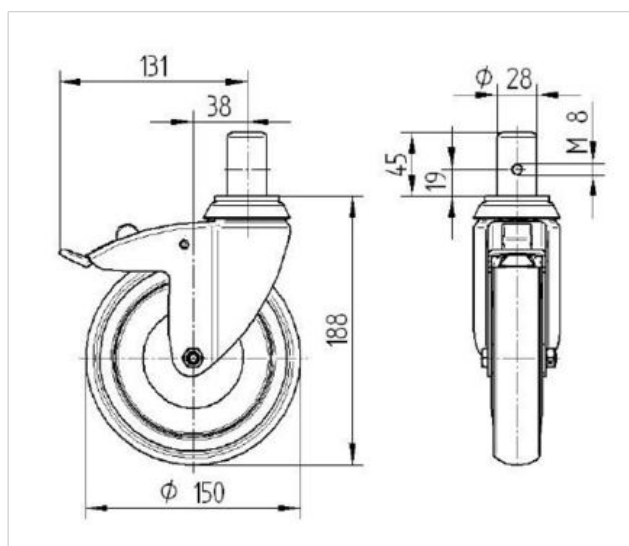
Role pivotante cu blocare pe direcție, furcă din tablă din oțel, ambutisată, zincată, rând dublu de bile în capul pivotant, ax cu șurub, bolt solid.

Jantă din polipropilenă, suprafață de rulare din cauciuc gri tip TENTEprene (cauciuc termoplastic), non-marking, apărător, rulment de precizie, cu apărători

Date Tehnice

| | |
|----------------------------------|----------------|
| Diametrul roții | 150 mm |
| Suprafață rulare | 32 mm |
| Diametru bolt | 28 mm |
| Lungime bolt | 45 mm |
| Deviație de la ax | 36 mm |
| Diametrul de pivotare | 262 mm |
| Înălțime totală | 188 mm |
| Temperatura | - 20 / + 60 °C |
| Standard | EN 12530 |
| Greutate | 1.255 kg |
| Rigiditatea suprafeței de rulare | A 87 Shore |
| Sarcină dinamică | 100 kg |
| Sarcină statică | 200 kg |

| | | | | | |
|-----------------------------|---|---|---|---|---|
| Rezistență la rulare | + | + | + | + | + |
| Zgomot de mișcare | + | + | + | + | + |
| Uzare | + | + | + | + | + |
| Protecție împotriva ruginii | + | + | + | + | + |



2471PJP150R05-28

EAN 4031582301465

