

Informații despre produs



2475PJI050P30-11

EAN 4031582050059

Role pivotante cu blocare pe roată, furcă din tablă din oțel, ambutisată, zincată, rând dublu de bile în capul pivotant, ax nituit, alezaj pentru ax.

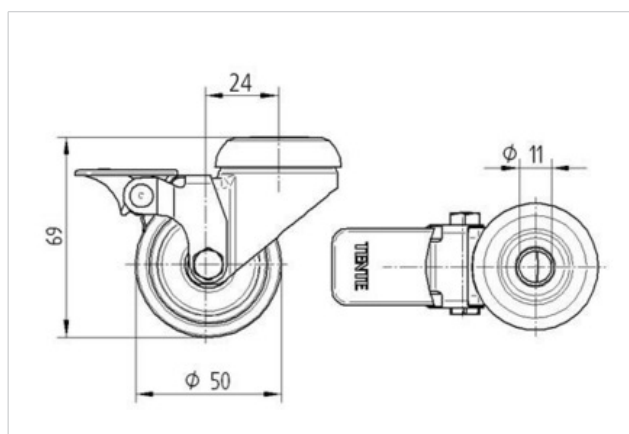
Jantă din polipropilenă, suprafață de rulare din cauciuc gri tip TENTEprene (cauciuc termoplastic), non-marking, rulment plan (bucșă antifricțiune)

Rolele se pot instala cu șuruburi normale; se pot folosi mai multe lungimi.



Date Tehnice

Diametrul roții	50 mm
Suprafață rulare	19 mm
Alezaj central	11 mm
Deviație de la ax	24 mm
Înălțime totală	69 mm
Temperatura	- 20 / + 60 °C
Standard	EN 12530
Greutate	0.158 kg
Rigiditatea suprafeței de rulare	A 87 Shore
Sarcină dinamică	50 kg
Sarcină statică	100 kg



Rezistență la rulare	+	+	+	+	+
Zgomot de mișcare	+	+	+	+	+
Uzare	+	+	+	+	+
Protecție împotriva ruginii	+	+	+	+	+

Informații despre produs



2475PJI050P30-11

EAN 4031582050059

