

Informații despre produs



2476YGO125R26-28S45

EAN 4031582342338

Rolă pivotantă cu blocare centralizată, furcă din tablă din oțel, ambutisată, zincată, rând dublu de bile în capul pivotant, ax cu șurub, bolț cu alezaj pentru țevă profil.

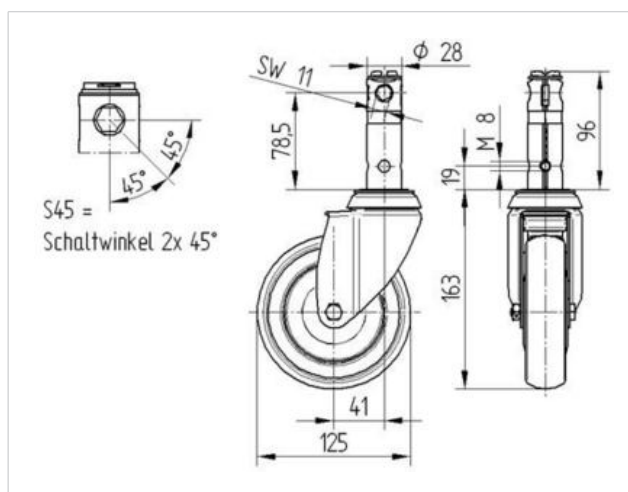
Jantă din polipropilenă, electro-conductiv.

Suprafață de rulare: TENTEprene (cauciuc termoplastic, gri, non-marking, rulment plan (bucșă antifricțiune)

Date Tehnice

Diametrul roții	125 mm
Suprafață rulare	32 mm
Diametru bolț	28 mm
Lungime bolț	96 mm
Deviație de la ax	41 mm
Diametrul de pivotare	207 mm
Înălțime totală	163 mm
Temperatura	- 20 / + 60 °C
Standard	EN 12530
Greutate	0.868 kg
Raza de pivotare	103.5 mm
Rigiditatea suprafeței de rulare	A 87 Shore
Sarcină dinamică	100 kg
Sarcină statică	200 kg

Rezistență la rulare	+	+	+	+	+
Zgomot de mișcare	+	+	+	+	+
Uzare	+	+	+	+	+
Protecție împotriva ruginii	+	+	+	+	+



Informații despre produs



2476YGO125R26-28S45

EAN 4031582342338

