

# Informații despre produs



## 2477DYK100R47-21,5-24

EAN 4031582342437

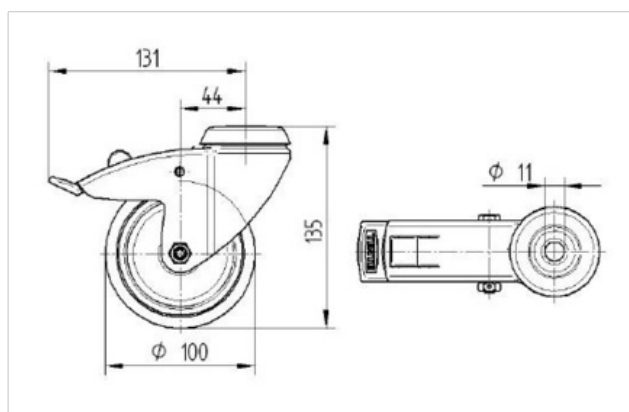
Role pivotante cu blocare totală, pedala pe partea opusă direcției de rulare, furcă din tablă din oțel, ambutisată, zincată, rând dublu de bile în capul pivotant, ax cu șurub, conexpand pentru profile pătrate.

Jantă din tablă din oțel, ambutisată, suprafață de rulare din cauciuc plin negru care nu lasă urme, electro-conductiv, cu apărători, rulment cu bile  
Vă rugăm în comandă specificați diametrul interior al tubului.



### Date Tehnice

Diametrul roții	100 mm
Suprafață rulare	32 mm
Diametrul conexpandului	21,5 - 24 mm
Deviație de la ax	43.5 mm
Diametrul de pivotare	262 mm
Înălțime totală	138 mm
Temperatura	- 10 / + 40 °C
Standard	EN 12530
Greutate	1.118 kg
Raza de pivotare	131 mm
Rigiditatea suprafeței de rulare	A 80 Shore
Sarcină dinamică	80 kg
Sarcină statică	160 kg



Rezistență la rulare	+	+	+	+	+
Zgomot de mișcare	+	+	+	+	+
Uzare	+	+	+	+	+
Protecție împotriva ruginii	+	+	+	+	+

# Informații despre produs



**2477DYK100R47-21,5-24**

EAN 4031582342437

