

Informații despre produs



2477PIO100R07-Ø19-21,5

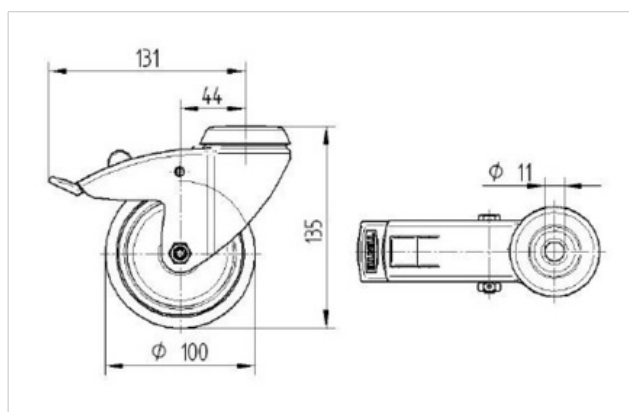
EAN 4031582372175

Role pivotante cu blocare totală, pedala pe partea opusă direcției de rulare, furcă din tablă din oțel, ambutisată, zincată, rând dublu de bile în capul pivotant, ax cu șurub, Conexpanduri pentru țeavă. Roată din polipropilenă, suprafață de rulare din cauciuc plin, gri non-marking, cu bucsă plană. Vă rugăm în comandă specificați diametrul interior al tubului.

Date Tehnice

Diametrul roții	100 mm
Suprafață rulare	32 mm
Diametrul conexpandului	19 - 21,5 mm
Deviație de la ax	43.5 mm
Diametrul de pivotare	262 mm
Înălțime totală	138 mm
Temperatura	- 10 / + 40 °C
Standard	EN 12530
Raza de pivotare	131 mm
Rigiditatea suprafeței de rulare	A 87 Shore
Sarcină dinamică	60 kg
Sarcină statică	120 kg

Rezistență la rulare	+	+	+	+	+
Zgomot de mișcare	+	+	+	+	+
Uzare	+	+	+	+	+
Protecție împotriva ruginii	+	+	+	+	+



Informații despre produs



2477PIO100R07-Ø19-21,5

EAN 4031582372175

