

Informații despre produs



2477UAP100P30-11

EAN 4031582302219

Role pivotante cu blocare totală, pedala pe partea opusă direcției de rulare, furcă din tablă din oțel, ambutisată, zincată, rând dublu de bile în capul pivotant, ax cu șurub, alezaj pentru ax.

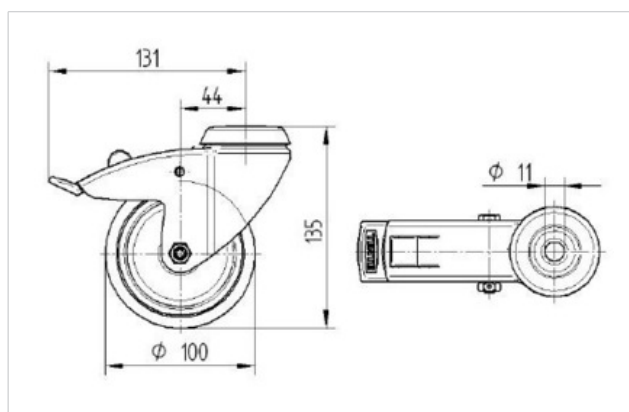
Jantă din poliamidă suprafață de rulare din poliuretan, rulment de precizie cu bile, etanșat, cu apărători

Rolele se pot instala cu șuruburi normale; se pot folosi mai multe lungimi.



Date Tehnice

| | |
|----------------------------------|----------------|
| Diametrul roții | 100 mm |
| Suprafață rulare | 32 mm |
| Alezaj central | 11 mm |
| Deviație de la ax | 43.5 mm |
| Diametrul de pivotare | 262 mm |
| Înălțime totală | 135 mm |
| Temperatura | - 40 / + 80 °C |
| Standard | EN 12530 |
| Greutate | 0.797 kg |
| Raza de pivotare | 131 mm |
| Rigiditatea suprafeței de rulare | D 40 Shore |
| Sarcină dinamică | 100 kg |
| Sarcină statică | 200 kg |



| | | | | | |
|-----------------------------|---|---|---|---|---|
| Rezistență la rulare | + | + | + | + | + |
| Zgomot de mișcare | + | + | + | + | + |
| Uzare | + | + | + | + | + |
| Protecție împotriva ruginii | + | + | + | + | + |

Informații despre produs



2477UAP100P30-11

EAN 4031582302219

