

# Informații despre produs



## 2477XSP125R47-32-35

EAN 4031582344646

Role pivotante cu blocare totală, pedala pe partea opusă direcției de rulare, furcă din tablă din oțel, ambutisată, zincată, rând dublu de bile în capul pivotant, ax cu șurub, conexpand pentru profile pătrate.

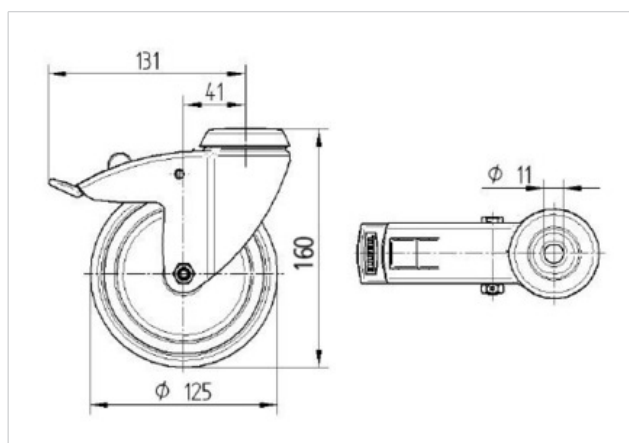
Jantă din poliamidă, electro-conductiv, Suprafață de rulare: poliuretan, non-marking, cu apărători, rulment de precizie

Vă rugăm în comandă specificați diametrul interior al tubului.



### Date Tehnice

Diametrul roții	125 mm
Suprafață rulare	32 mm
Diametrul conexpandului	32 - 35 mm
Deviație de la ax	41 mm
Diametrul de pivotare	262 mm
Înălțime totală	163 mm
Temperatura	- 10 / + 40 °C
Standard	EN 12530
Raza de pivotare	131 mm
Rigiditatea suprafeței de rulare	D 40 Shore
Sarcină dinamică	100 kg
Sarcină statică	200 kg



Rezistență la rulare	+	+	+	+	+
Zgomot de mișcare	+	+	+	+	+
Uzare	+	+	+	+	+
Protecție împotriva ruginii	+	+	+	+	+

# Informații despre produs



**2477XSP125R47-32-35**

EAN 4031582344646

