

Informații despre produs



2477XSP150R07-Ø31-35

EAN 4031582344943

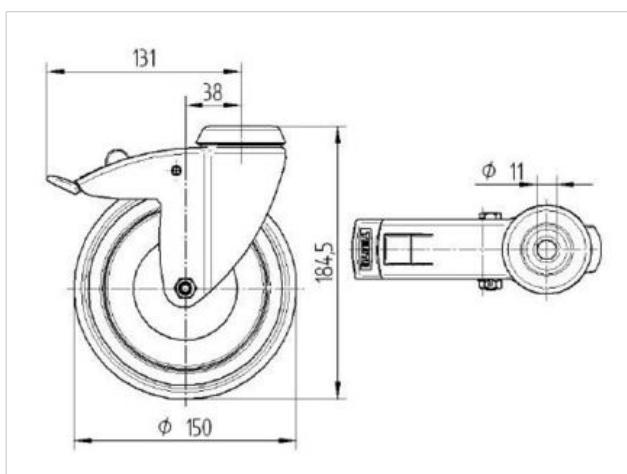
Role pivotante cu blocare totală, pedala pe partea opusă direcției de rulare, furcă din tablă din oțel, ambutisată, zincată, rând dublu de bile în capul pivotant, ax cu șurub, Conexpanduri pentru țeavă. Jantă din poliamidă, electro-conductiv, Suprafață de rulare: poliuretan, non-marking, cu apărători, rulment de precizie

Vă rugăm în comandă specificați diametrul interior al tubului.

Date Tehnice

Diametrul roții	150 mm
Suprafață rulare	32 mm
Diametrul conexpandului	31 - 35 mm
Deviație de la ax	36 mm
Diametrul de pivotare	262 mm
Înălțime totală	188 mm
Temperatura	- 10 / + 40 °C
Standard	EN 12530
Raza de pivotare	131 mm
Rigiditatea suprafeței de rulare	D 40 Shore
Sarcină dinamică	100 kg
Sarcină statică	200 kg

Rezistență la rulare	+	+	+	+	+
Zgomot de mișcare	+	+	+	+	+
Uzare	+	+	+	+	+
Protecție împotriva ruginii	+	+	+	+	+



Informații despre produs



2477XSP150R07-Ø31-35

EAN 4031582344943

