

2875QMP100P30-13 RIGHT

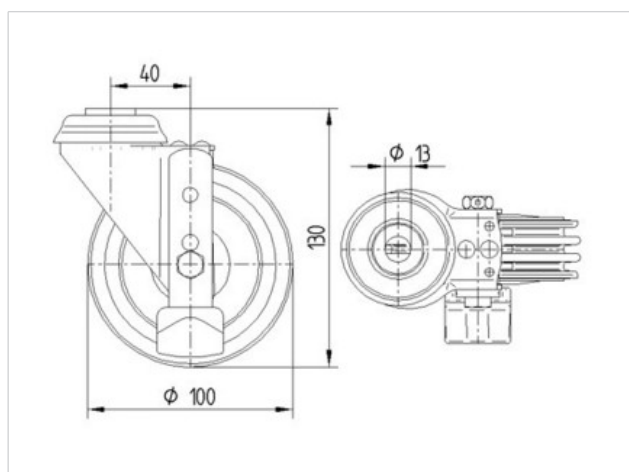
EAN 4031582324358

Rolă pentru bandă rulantă cu papuc blocare integrat, cu apărători cu papuc blocare integrat, Furcă din tablă din oțel, ambutisată, zincată, cap pivotant cu rulment pe două rânduri de bile, axul roții cu șurub și piuliță, Jantă din poliuretan, suprafață de rulare din poliuretan cu patru piste, curățare automată între piste, părătora rulment de precizie. Lățimea brazdelor e de aproximativ 4,5 mm. Lățimea căilor de rulare este de 4 mm .

Destinat pentru următoarele mărimi ai benzii: lățime pistă: aprox. 2,75 mm, lățime canal aprox. 5,7 mm, adâncime canal > de 10 mm.

Îndrumare:

Capacitate 80 kg pe rolă pe podele nivelate și sigure, 40 kg pe rolă pe eșafodaje. Conform EN1929 numai roțile cu diametrul rolei de minim 120 mm se pot folosi pe eșafodaj.



Date Tehnice

Diametrul roții	100 mm
Suprafață rulare	32 mm
Alezaj central	13 mm
Deviație de la ax	40 mm
Diametrul de pivotare	180 mm
Înălțime totală	130 mm
Temperatura	- 40 / + 60 °C
Standard	EN 12530
Greutate	0.706 kg
Raza de pivotare	90 mm
Rigiditatea suprafeței de rulare	D 59 Shore

Rezistență la rulare	+	+	+	+	+
Zgomot de mișcare	+	+	+	+	+
Uzare	+	+	+	+	+
Protecție împotriva ruginii	+	+	+	+	+

2875QMP100P30-13 RIGHT

EAN 4031582324358

