

# Informații despre produs



## 2875ZIP125P30-13 RIGHT

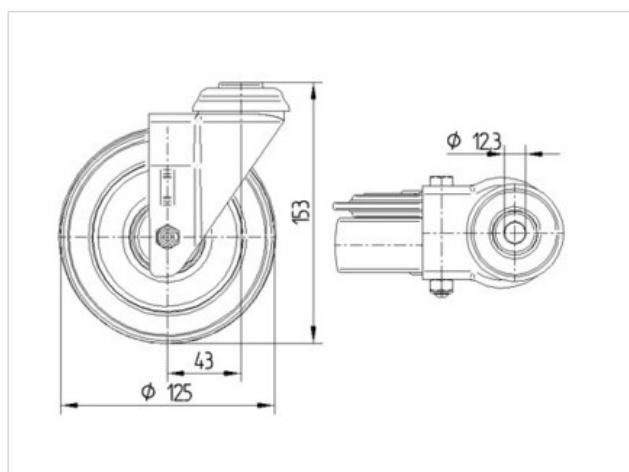
EAN 4031582324372

Rolă pentru bandă rulantă cu blocare laterală automată, roată flanșă cu un rând de bile, utilizare pe partea dreaptă sau stângă, Furcă din tablă din oțel, ambutisată, zincată, cap pivotant cu rulment pe două rânduri de bile, axul roții cu șurub și piuliță, Jantă: plastic, suprafața de rulare: cauciuc, cu apărători, rulment de precizie cu bile.

Destinat pentru următoarele mărimi ai benzii: lățime pistă: aprox. 2,75 mm, lățime canal aprox. 5,7 mm, adâncime canal > de 10 mm.

Îndrumare:

Capacitate 100 kg pe rolă pe podele nivelate și sigure, 40 kg pe rolă pe eșafodaje. Folosirea pe podele denivelate, în aer liber (gropi, etc.) poate afecta durata de viață a roților. Capacitate 80 kg pe rolă pe podele nivelate și sigure, 40 kg pe rolă pe eșafodaje. Conform EN1929 numai roțile cu diametrul rolei de minim 120 mm se pot folosi pe eșafodaj.



### Date Tehnice

Diametrul roții	125 mm
Suprafață rulare	32 mm
Alezaj central	13 mm
Deviație de la ax	40 mm
Diametrul de pivotare	205 mm
Înălțime totală	153 mm
Temperatura	- 20 / + 60 °C
Standard	EN 12530
Greutate	0.934 kg
Raza de pivotare	102.5 mm
Rigiditatea suprafeței de rulare	D 80 Shore
Sarcină dinamică	100 kg
Sarcină statică	200 kg

Rezistență la rulare	+	+	+	+	+
Zgomot de mișcare	+	+	+	+	+
Uzare	+	+	+	+	+
Protecție împotriva ruginii	+	+	+	+	+

## 2875ZIP125P30-13 RIGHT

EAN 4031582324372

