

Informații despre produs



2944UAP100R36-32S30

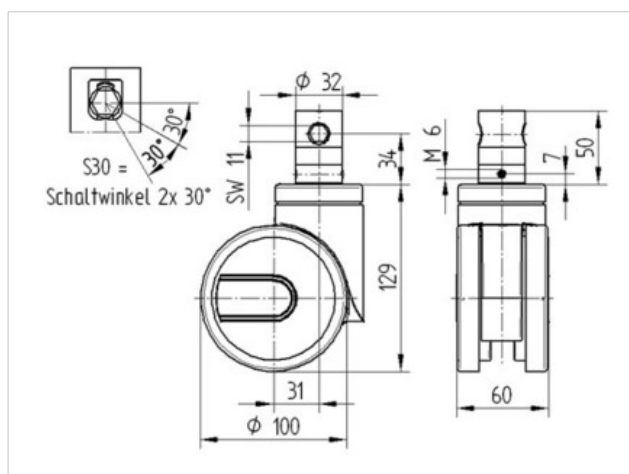
EAN 4031582302530

Role pivotante cu blocare totală sau pe direcție, centralizată, Furcă din tablă din oțel, ambutisată, rulment de precizie în capul de pivotare, înveliș sintetic, bolț cu alezaj pentru țevă profil, versiunea scurtă.

Jantă din poliamidă suprafață de rulare din poliuretan, rulment de precizie cu bile, etanșat
Îndrumare:
produs certificat TÜV Süd.

Date Tehnice

Diametrul roții	100 mm
Suprafață rulare	15 mm
Lățimea rolei	60 mm
Diametru bolț	32 mm
Lungime bolț	50 mm
Deviație de la ax	31 mm
Diametrul de pivotare	162 mm
Înălțime totală	129 mm
Temperatura	- 30 / + 80 °C
Standard	EN 12531
Greutate	1.061 kg
Raza de pivotare	81 mm
Rigiditatea suprafeței de rulare	D 40 Shore
Sarcină dinamică	125 kg
Sarcină statică	250 kg



Rezistență la rulare	+	+	+	+	+
Zgomot de mișcare	+	+	+	+	+
Uzare	+	+	+	+	+
Protecție împotriva ruginii	+	+	+	+	+

