

Informații despre produs



2944USX100R26-28S45

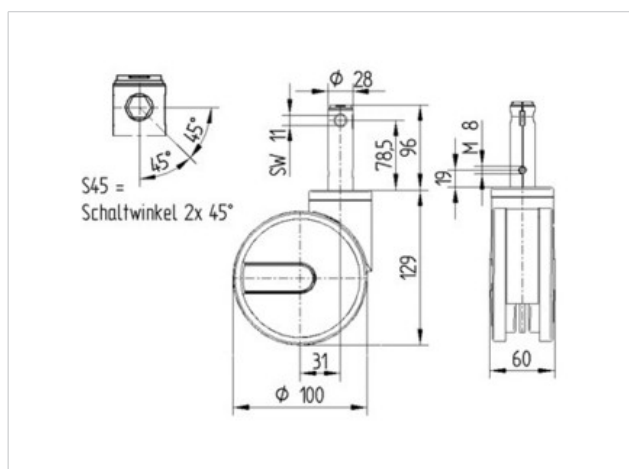
EAN 4031582341713

Role pivotante cu blocare totală sau pe direcție, centralizată, Furcă din tablă din oțel, ambutisată, rulment de precizie în capul de pivotare, înveliș sintetic, bolț cu alezaj pentru țeavă profil. Jantă din poliamidă, suprafață de rulare din poliuretan injectat, cu apărători, rulment de precizie cu bile etanșat

Îndrumare:

produs certificat TÜV Süd.

Roțile lavabile trebuie să fie etanșate în zona de montare de către producătorul paturilor de spital.



Date Tehnice

Diametrul roții	100 mm
Suprafață rulare	15 mm
Lățimea roții	60 mm
Diametru bolț	28 mm
Lungime bolț	96 mm
Deviație de la ax	31 mm
Diametrul de pivotare	162 mm
Înălțime totală	129 mm
Temperatura	- 30 / + 80 °C
Standard	EN 12531
Greutate	1.402 kg
Raza de pivotare	81 mm
Rigiditatea suprafeței de rulare	D 40 Shore
Sarcină dinamică	125 kg
Sarcină statică	250 kg

Rezistență la rulare	+	+	+	+	+
Zgomot de mișcare	+	+	+	+	+
Uzare	+	+	+	+	+
Protecție împotriva ruginii	+	+	+	+	+

