

# Informații despre produs



## 2944USX150R36-32S30

EAN 4031582340495

Role pivotante cu blocare totală sau pe direcție, centralizată, Furcă din tablă din oțel, ambutisată, rulment de precizie în capul de pivotare, înveliș sintetic, bolț cu alezaj pentru țeavă profil, versiunea scurtă.

Jantă din poliamidă, suprafață de rulare din poliuretan injectat, cu apărători, rulment de precizie cu bile etanșat

Îndrumare:

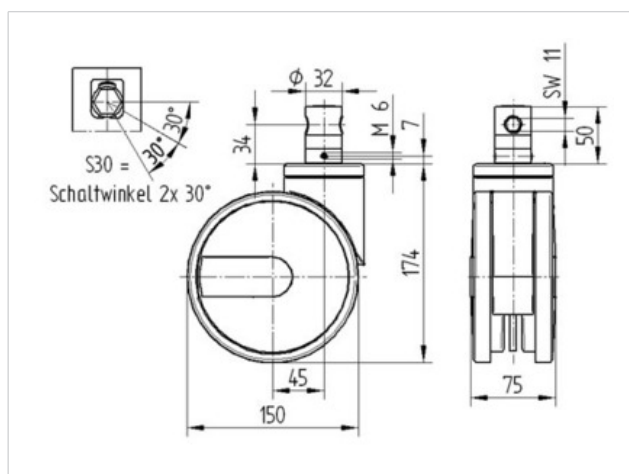
produs certificat TÜV Süd.

Roțile lavabile trebuie să fie etanșate în zona de montare de către producătorul paturilor de spital.



### Date Tehnice

|                                  |                |
|----------------------------------|----------------|
| Diametrul roții                  | 150 mm         |
| Suprafață rulare                 | 15 mm          |
| Lățimea roții                    | 70 mm          |
| Diametru bolț                    | 32 mm          |
| Lungime bolț                     | 50 mm          |
| Deviație de la ax                | 45 mm          |
| Diametrul de pivotare            | 240 mm         |
| Înălțime totală                  | 175 mm         |
| Temperatura                      | - 30 / + 80 °C |
| Standard                         | EN 12531       |
| Greutate                         | 1.458 kg       |
| Raza de pivotare                 | 120 mm         |
| Rigiditatea suprafeței de rulare | D 40 Shore     |
| Sarcină dinamică                 | 150 kg         |
| Sarcină statică                  | 300 kg         |



|                             |   |   |   |   |   |
|-----------------------------|---|---|---|---|---|
| Rezistență la rulare        | + | + | + | + | + |
| Zgomot de mișcare           | + | + | + | + | + |
| Uzare                       | + | + | + | + | + |
| Protecție împotriva ruginii | + | + | + | + | + |

