

Informații despre produs



2970PJP075P50

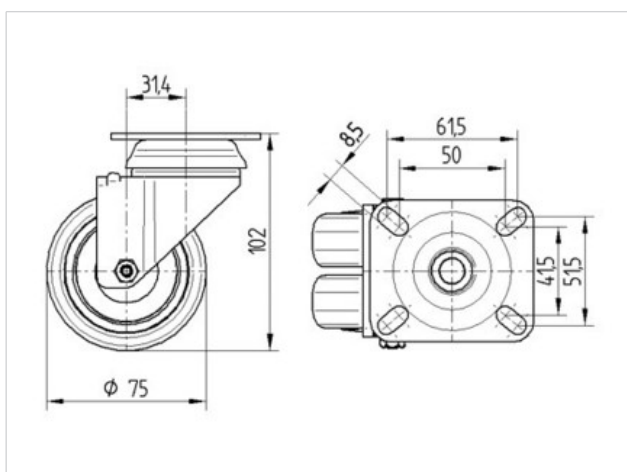
EAN 4031582302738

Rolă pivotantă, Furcă din tablă din oțel, ambutisată, zincată, cap pivotant cu rulment pe două rânduri de bile, axul roții cu șurub și piuliță, sistem de prindere tip placă.

Jantă din polipropilenă, suprafață de rulare din cauciuc gri tip TENTEprene (cauciuc termoplastic), non-marking, apărător, rulment de precizie, cu apărători

Date Tehnice

Diametrul roții	75 mm
Suprafață rulare	25 mm
Mărimea plăcii	77 x 67 mm
Găuri de prindere	61,5/56 x 51,5/46,5
Gaură	8,5 mm
Deviație de la ax	31.4 mm
Diametrul de pivotare	137.8 mm
Înălțime totală	102 mm
Temperatura	- 20 / + 60 °C
Standard	EN 12530
Greutate	0.648 kg
Raza de pivotare	68.9 mm
Rigiditatea suprafeței de rulare	A 87 Shore
Sarcină dinamică	100 kg
Sarcină statică	200 kg



Rezistență la rulare	+	+	+	+	+
Zgomot de mișcare	+	+	+	+	+
Uzare	+	+	+	+	+
Protecție împotriva ruginii	+	+	+	+	+

Informații despre produs



2970PJP075P50

EAN 4031582302738

