

Informații despre produs



2975PJO050P40

EAN 4031582302813

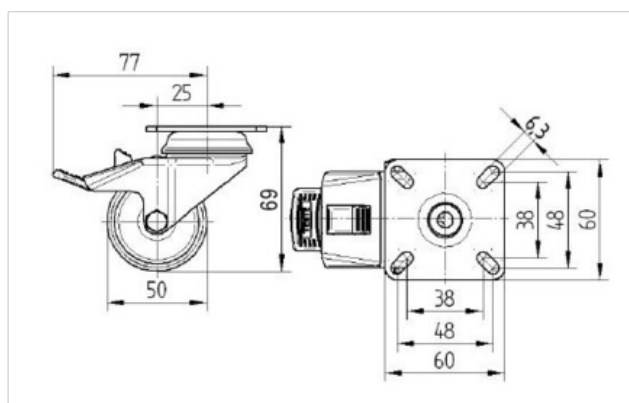
Role pivotante cu blocare pe roată, Furcă din tablă din oțel, ambutisată, zincată, cap pivotant cu rulment pe două rânduri de bile, axul roții cu șurub și piuliță, sistem de prindere tip placă.

Jantă din polipropilenă, suprafață de rulare din cauciuc gri tip TENTEprene (cauciuc termoplastic), non-marking, rulment plan (bucșă antifricțiune)

Date Tehnice

Diametrul roții	50 mm
Suprafață rulare	19 mm
Mărimea plăcii	60 x 60 mm
Găuri de prindere	48/38 x 48/38 mm
Gaură	6,3 mm
Deviație de la ax	25 mm
Diametrul de pivotare	100 mm
Înălțime totală	69 mm
Temperatura	- 20 / + 60 °C
Standard	EN 12530
Greutate	0.274 kg
Rigiditatea suprafeței de rulare	A 87 Shore
Sarcină dinamică	70 kg
Sarcină statică	140 kg

Rezistență la rulare	+	+	+	+	+
Zgomot de mișcare	+	+	+	+	+
Uzare	+	+	+	+	+
Protecție împotriva ruginii	+	+	+	+	+



Informații despre produs



2975PJO050P40

EAN 4031582302813

