

# Informații despre produs



## 2977DIK075P50

EAN 4031582302905

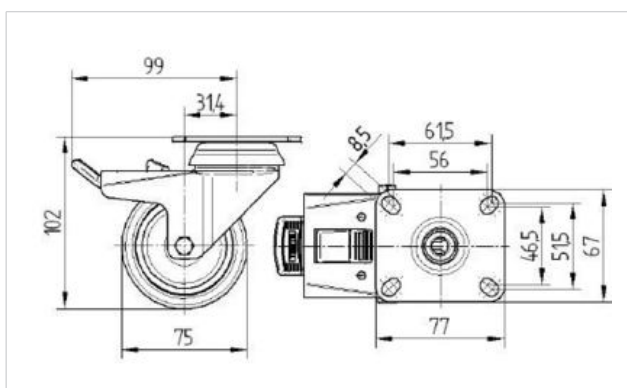
Role pivotante cu blocare totală, pedala pe partea opusă direcției de rulare, Furcă din tablă din oțel, ambutisată, zincată, cap pivotant cu rulment pe două rânduri de bile, axul roții cu șurub și piuliță, sistem de prindere tip placă.

Jantă din tablă din oțel, ambutisată, suprafață de rulare din cauciuc plin de culoare gri, non-marking, rulment pe bile



### Date Tehnice

Diametrul roții	75 mm
Suprafață rulare	25 mm
Mărimea plăcii	77 x 67 mm
Găuri de prindere	61,5/56 x 51,5/46,5
Gaură	8,5 mm
Deviație de la ax	31.4 mm
Diametrul de pivotare	198 mm
Înălțime totală	102 mm
Temperatura	- 20 / + 85 °C
Standard	EN 12530
Greutate	0.979 kg
Raza de pivotare	99 mm
Rigiditatea suprafeței de rulare	A 80 Shore
Sarcină dinamică	100 kg
Sarcină statică	200 kg



Rezistență la rulare	+	+	+	+	+
Zgomot de mișcare	+	+	+	+	+
Uzare	+	+	+	+	+
Protecție împotriva ruginii	+	+	+	+	+

# Informații despre produs



## 2977DIK075P50

EAN 4031582302905

