

# Informații despre produs



## 3360PVO125P62

EAN 4031582303223

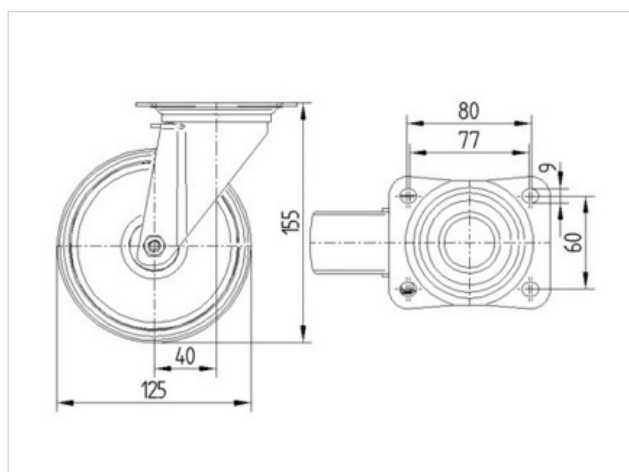
Rolă pivotantă, Furcă din tablă din oțel, ambutisată, zincată, cap pivotant cu rulment pe două rânduri de bile, axul roții cu șurub și piuliță, flanșă antipraf, sistem de prindere tip placă.

Jantă din polipropilenă, suprafață de rulare din cauciuc plin, negru, rulment plan (bucșă antifricțiune)



### Date Tehnice

Diametrul roții	125 mm
Suprafață rulare	37 mm
Mărimea plăcii	105 x 85 mm
Găuri de prindere	80/77 x 60 mm
Gaură	9 mm
Deviație de la ax	40 mm
Diametrul de pivotare	205 mm
Înălțime totală	155 mm
Temperatura	- 20 / + 60 °C
Standard	EN 12532
Greutate	0.871 kg
Raza de pivotare	102.5 mm
Rigiditatea suprafeței de rulare	A 85 Shore
Sarcină dinamică	100 kg
Sarcină statică	200 kg



Rezistență la rulare	+	+	+	+	+
Zgomot de mișcare	+	+	+	+	+
Uzare	+	+	+	+	+
Protecție împotriva ruginii	+	+	+	+	+

# Informații despre produs



## 3360PVO125P62

EAN 4031582303223

