

Informații despre produs



3360PVR100P62

EAN 4031582303285

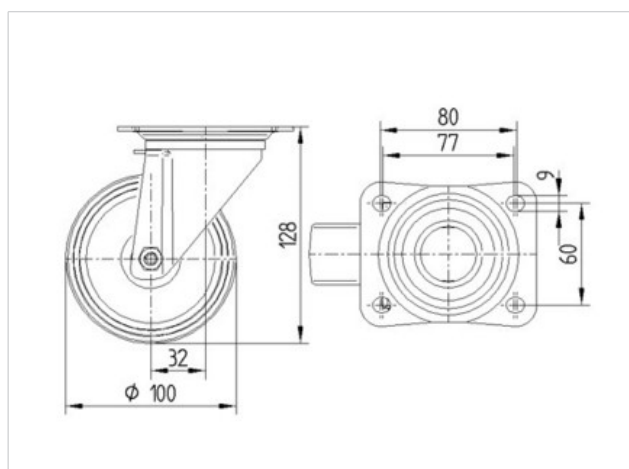
Rolă pivotantă, Furcă din tablă din oțel, ambutisată, zincată, cap pivotant cu rulment pe două rânduri de bile, axul roții cu șurub și piuliță, flanșă antipraf, sistem de prindere tip placă.

Jantă din polipropilenă, suprafață de rulare din cauciuc plin, negru, rulment cu role ace



Date Tehnice

Diametrul roții	100 mm
Suprafață rulare	35 mm
Mărimea plăcii	105 x 85 mm
Găuri de prindere	80/77 x 60 mm
Gaură	9 mm
Deviație de la ax	32 mm
Diametrul de pivotare	164 mm
Înălțime totală	128 mm
Temperatura	- 20 / + 60 °C
Standard	EN 12532
Greutate	0.643 kg
Raza de pivotare	82 mm
Rigiditatea suprafeței de rulare	A 85 Shore
Sarcină dinamică	75 kg
Sarcină statică	150 kg



Rezistență la rulare	+	+	+	+	+
Zgomot de mișcare	+	+	+	+	+
Uzare	+	+	+	+	+
Protecție împotriva ruginii	+	+	+	+	+

Informații despre produs



3360PVR100P62

EAN 4031582303285

