

Informații despre produs



3360UOJ108P62 T/G small

EAN 4031582396836

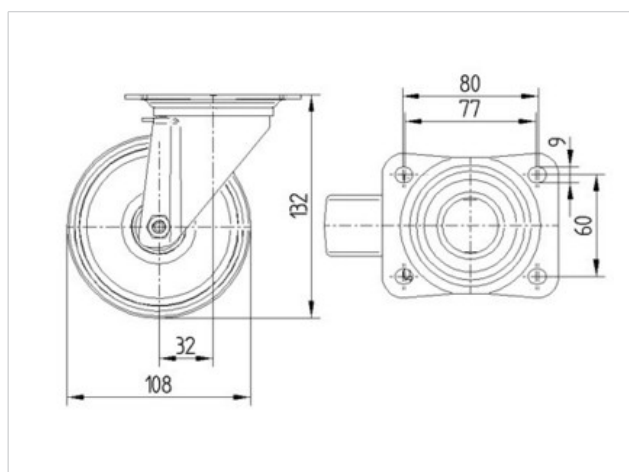
Rolă pivotantă, Furcă din tablă din oțel, ambutisată, zincată, cap pivotant cu rulment pe două rânduri de bile, axul roții cu șurub și piuliță, flanșă antipraf, sistem de prindere tip placă.

Roată din poliamidă, cu apărători, rulment cu colivie cu ace

Date Tehnice

Diametrul roții	108 mm
Suprafață rulare	36 mm
Mărimea plăcii	105 x 85 mm
Găuri de prindere	80/77 x 60 mm
Gaură	9 mm
Deviație de la ax	32 mm
Diametrul de pivotare	172 mm
Înălțime totală	132 mm
Temperatura	- 40 / + 80 °C
Standard	EN 12532
Greutate	0.621 kg
Raza de pivotare	86 mm
Rigiditatea suprafeței de rulare	D 75 Shore
Sarcină dinamică	150 kg
Sarcină statică	300 kg

Rezistență la rulare	+	+	+	+	+
Zgomot de mișcare	+	+	+	+	+
Uzare	+	+	+	+	+
Protecție împotriva ruginii	+	+	+	+	+



3360UOJ108P62 T/G small

EAN 4031582396836

