

Informații despre produs



3470DVJ160P63

EAN 4031582303551

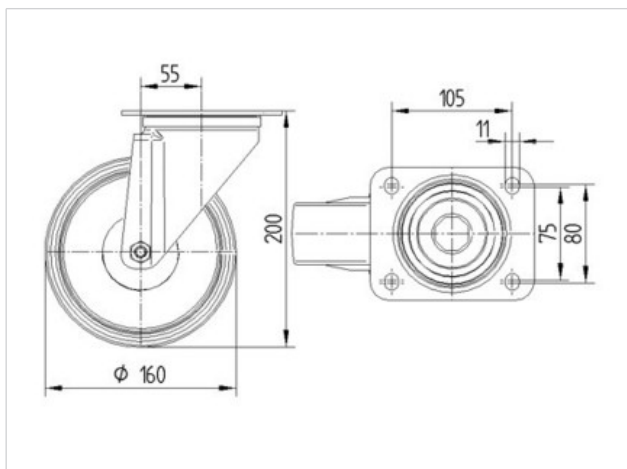
Rolă pivotantă, Furcă din tablă din oțel, ambutisată, zincată, cap pivotant cu rulment pe două rânduri de bile, axul roții cu șurub și piuliță, flanșă antipraf, sistem de prindere tip placă.

Jantă din tablă din oțel, ambutisată, suprafață de rulare din cauciuc plin, negru, cu apărători, rulment cu role ace



Date Tehnice

Diametrul roții	160 mm
Suprafață rulare	40 mm
Mărimea plăcii	137 x 105 mm
Găuri de prindere	105 x 80/75 mm
Gaură	11 mm
Deviație de la ax	55 mm
Diametrul de pivotare	270 mm
Înălțime totală	200 mm
Temperatura	- 20 / + 60 °C
Standard	EN 12532
Greutate	2.422 kg
Raza de pivotare	135 mm
Rigiditatea suprafeței de rulare	A 85 Shore
Sarcină dinamică	135 kg
Sarcină statică	270 kg



Rezistență la rulare	+	+	+	+	+
Zgomot de mișcare	+	+	+	+	+
Uzare	+	+	+	+	+
Protecție împotriva ruginii	+	+	+	+	+

Informații despre produs



3470DVJ160P63

EAN 4031582303551

