

# Informații despre produs



## 3470ITP150P63 convex

EAN 4031582380569

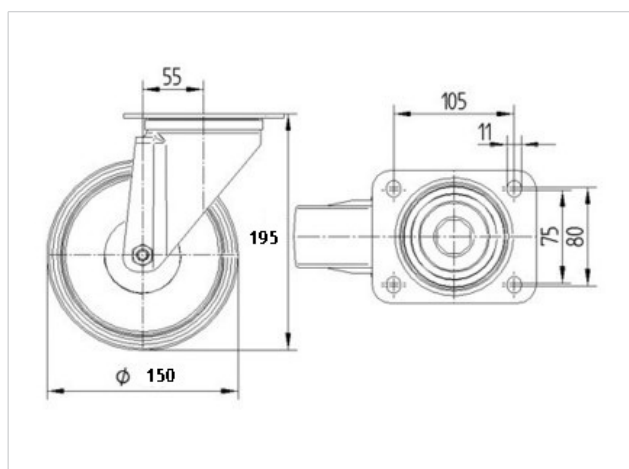
Rolă pivotantă, Furcă din tablă din oțel, ambutisată, zincată, cap pivotant cu rulment pe două rânduri de bile, axul roții cu șurub și piuliță, flanșă antipraf, sistem de prindere tip placă.

Jantă din aluminiu, suprafață de rulare din poliuretan, rulment de precizie

### Date Tehnice

Diametrul roții	150 mm
Suprafață rulare	50 mm
Mărimea plăcii	137 x 105 mm
Găuri de prindere	105 x 80/75 mm
Gaură	11 mm
Deviație de la ax	55 mm
Diametrul de pivotare	260 mm
Alezaj butuc	0 mm
Înălțime totală	195 mm
Temperatura	- 20 / + 60 °C
Standard	EN 12532
Greutate	2.494 kg
Raza de pivotare	130 mm
Rigiditatea suprafeței de rulare	A 92 Shore
Sarcină dinamică	350 kg
Sarcină statică	700 kg

Rezistență la rulare	+	+	+	+	+
Zgomot de mișcare	+	+	+	+	+
Uzare	+	+	+	+	+
Protecție împotriva ruginii	+	+	+	+	+



## 3470ITP150P63 convex

EAN 4031582380569

