

Informații despre produs



3470PIR080P30-13

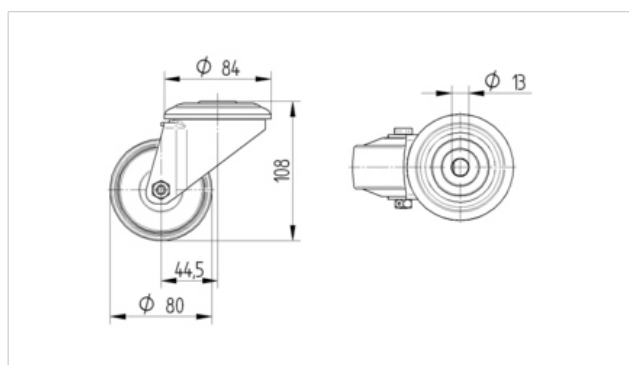
EAN 4031582303810

Rolă pivotantă, Furcă din tablă din oțel, ambutisată, zincată, cap pivotant cu rulment pe două rânduri de bile, axul roții cu șurub și piuliță, alezaj pentru ax. Jantă din polipropilenă, suprafață de rulare din cauciuc plin, gri non-marking, rulment cu colivie cu ace

Date Tehnice

Diametrul roții	80 mm
Suprafață rulare	35 mm
Alezaj central	13 mm
Deviație de la ax	44.5 mm
Diametrul de pivotare	169 mm
Înălțime totală	108 mm
Temperatura	- 20 / + 60 °C
Standard	EN 12532
Greutate	0.791 kg
Raza de pivotare	84.5 mm
Rigiditatea suprafeței de rulare	A 80 Shore
Sarcină dinamică	70 kg
Sarcină statică	140 kg

Rezistență la rulare	+	+	+	+	+
Zgomot de mișcare	+	+	+	+	+
Uzare	+	+	+	+	+
Protecție împotriva ruginii	+	+	+	+	+



Informații despre produs



3470PIR080P30-13

EAN 4031582303810

