

Informații despre produs



3470PIR100P30-13

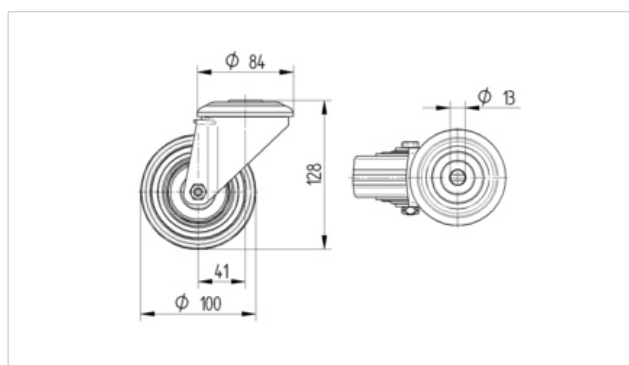
EAN 4031582303834

Rolă pivotantă, Furcă din tablă din oțel, ambutisată, zincată, cap pivotant cu rulment pe două rânduri de bile, axul roții cu șurub și piuliță, alezaj pentru ax. Jantă din polipropilenă, suprafață de rulare din cauciuc plin, gri non-marking, rulment cu colivie cu ace

Date Tehnice

Diametrul roții	100 mm
Suprafață rulare	35 mm
Alezaj central	13 mm
Deviație de la ax	41 mm
Diametrul de pivotare	182 mm
Înălțime totală	128 mm
Temperatura	- 20 / + 60 °C
Standard	EN 12532
Greutate	0.907 kg
Raza de pivotare	91 mm
Rigiditatea suprafeței de rulare	A 80 Shore
Sarcină dinamică	75 kg
Sarcină statică	150 kg

Rezistență la rulare	+	+	+	+	+
Zgomot de mișcare	+	+	+	+	+
Uzare	+	+	+	+	+
Protecție împotriva ruginii	+	+	+	+	+



Informații despre produs



3470PIR100P30-13

EAN 4031582303834

