

Informații despre produs



3470POO125P62

EAN 4031582304039

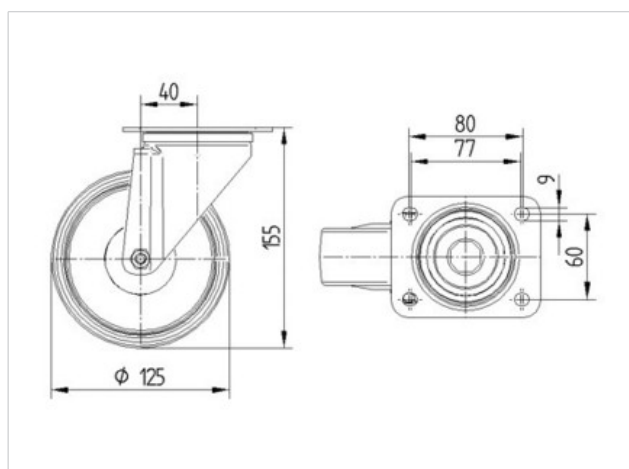
Rolă pivotantă, Furcă din tablă din oțel, ambutisată, zincată, cap pivotant cu rulment pe două rânduri de bile, axul roții cu șurub și piuliță, flanșă antipraf, sistem de prindere tip placă.

Roată din polipropilenă, rulment plan (bucșă antifricțiune)

Date Tehnice

Diametrul roții	125 mm
Suprafață rulare	40 mm
Mărimea plăcii	105 x 85 mm
Găuri de prindere	80/77 x 60 mm
Gaură	9 mm
Deviație de la ax	40 mm
Diametrul de pivotare	205 mm
Înălțime totală	155 mm
Temperatura	- 20 / + 60 °C
Standard	EN 12532
Greutate	0.837 kg
Raza de pivotare	102.5 mm
Rigiditatea suprafeței de rulare	D 65 Shore
Sarcină dinamică	200 kg
Sarcină statică	400 kg

Rezistență la rulare	+	+	+	+	+
Zgomot de mișcare	+	+	+	+	+
Uzare	+	+	+	+	+
Protecție împotriva ruginii	+	+	+	+	+



Informații despre produs



3470POO125P62

EAN 4031582304039

