

# Informații despre produs



## 3470POS125P62

EAN 4031582336832

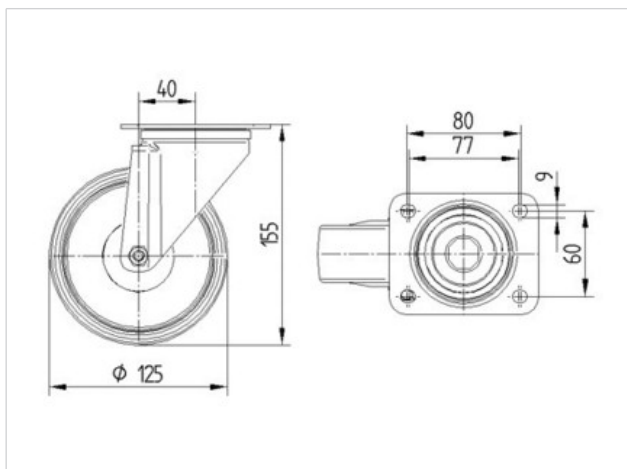
Rolă pivotantă, Furcă din tablă din oțel, ambutisată, zincată, cap pivotant cu rulment pe două rânduri de bile, axul roții cu șurub și piuliță, flanșă antipraf, sistem de prindere tip placă.

Roată silențioasă, centrul rolei este din polipropilenă cu element de absorbția șocurilor fabricat din poliuretan x-pandat, albastru, rulment cu role ace



### Date Tehnice

Diametrul roții	125 mm
Suprafață rulare	40 mm
Mărimea plăcii	105 x 85 mm
Găuri de prindere	80/77 x 60 mm
Gaură	9 mm
Deviație de la ax	40 mm
Diametrul de pivotare	205 mm
Înălțime totală	155 mm
Temperatura	- 20 / + 60 °C
Standard	EN 12532
Greutate	0.951 kg
Raza de pivotare	102.5 mm
Rigiditatea suprafeței de rulare	D 65 Shore
Sarcină dinamică	200 kg
Sarcină statică	400 kg



Rezistență la rulare	+	+	+	+	+
Zgomot de mișcare	+	+	+	+	+
Uzare	+	+	+	+	+
Protecție împotriva ruginii	+	+	+	+	+

# Informații despre produs



## 3470POS125P62

EAN 4031582336832

