

Informații despre produs



3470PVO200P30-13

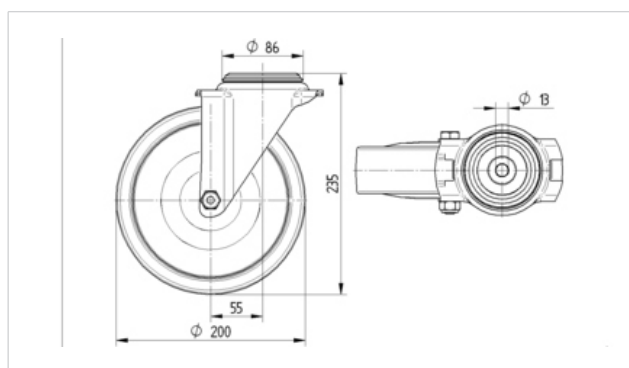
EAN 4031582304169

Rolă pivotantă, Furcă din tablă din oțel, ambutisată, zincată, cap pivotant cu rulment pe două rânduri de bile, axul roții cu șurub și piuliță, alezaj pentru ax. Jantă din polipropilenă, suprafață de rulare din cauciuc plin, negru, rulment plan (bucșă antifricțiune)

Date Tehnice

Diametrul roții	200 mm
Suprafață rulare	50 mm
Alezaj central	13 mm
Deviație de la ax	55 mm
Diametrul de pivotare	310 mm
Înălțime totală	235 mm
Temperatura	- 20 / + 60 °C
Standard	EN 12532
Greutate	2.618 kg
Raza de pivotare	155 mm
Rigiditatea suprafeței de rulare	A 85 Shore
Sarcină dinamică	200 kg
Sarcină statică	400 kg

Rezistență la rulare	+	+	+	+	+
Zgomot de mișcare	+	+	+	+	+
Uzare	+	+	+	+	+
Protecție împotriva ruginii	+	+	+	+	+



Informații despre produs



3470PVO200P30-13

EAN 4031582304169

