

Informații despre produs



3470UAR160P63 red

EAN 4031582304299

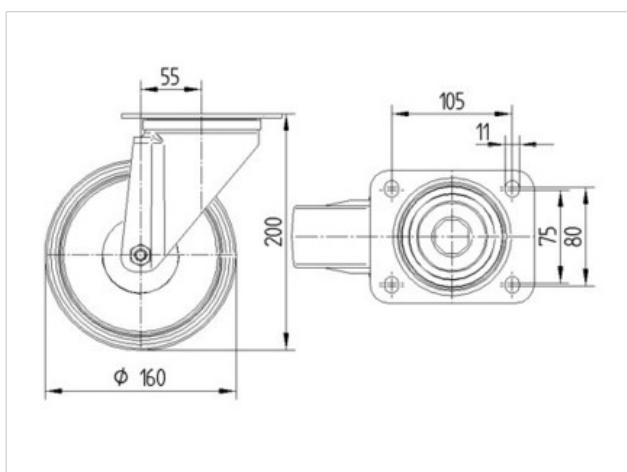
Rolă pivotantă, Furcă din tablă din oțel, ambutisată, zincată, cap pivotant cu rulment pe două rânduri de bile, axul roții cu șurub și piuliță, flanșă antipraf, sistem de prindere tip placă.

Jantă din poliamidă suprafață de rulare din poliuretan, rulment cu role ace



Date Tehnice

Diametrul roții	160 mm
Suprafață rulare	40 mm
Mărimea plăcii	137 x 105 mm
Găuri de prindere	105 x 80/75 mm
Gaură	11 mm
Deviație de la ax	55 mm
Diametrul de pivotare	270 mm
Înălțime totală	200 mm
Temperatura	- 40 / + 80 °C
Standard	EN 12532
Greutate	1.926 kg
Raza de pivotare	135 mm
Rigiditatea suprafeței de rulare	D 60 Shore
Sarcină dinamică	350 kg
Sarcină statică	700 kg



Rezistență la rulare	+	+	+	+	+
Zgomot de mișcare	+	+	+	+	+
Uzare	+	+	+	+	+
Protecție împotriva ruginii	+	+	+	+	+

Informații despre produs



3470UAR160P63 red

EAN 4031582304299

