

# Informații despre produs



## 3470UER125P63

EAN 4031582304343

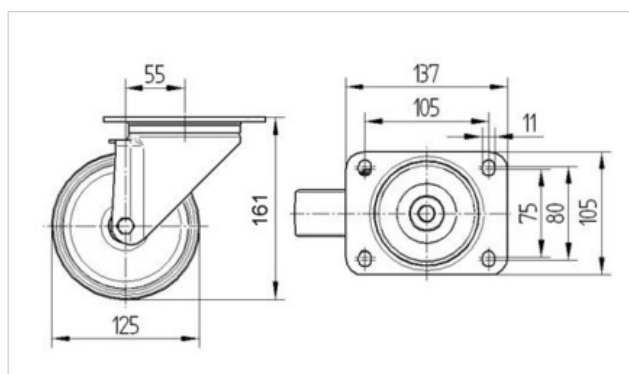
Rolă pivotantă, Furcă din tablă din oțel, ambutisată, zincată, cap pivotant cu rulment pe două rânduri de bile, axul roții cu șurub și piuliță, flanșă antipraf, sistem de prindere tip placă.

Jantă din poliamidă suprafață de rulare din cauciuc elastic, negru, rulment cu role ace



### Date Tehnice

Diametrul roții	125 mm
Suprafață rulare	40 mm
Mărimea plăcii	137 x 105 mm
Găuri de prindere	105 x 80/75 mm
Gaură	11 mm
Deviație de la ax	55 mm
Diametrul de pivotare	235 mm
Înălțime totală	161 mm
Temperatura	- 20 / + 80 °C
Standard	EN 12532
Greutate	1.676 kg
Raza de pivotare	117.5 mm
Rigiditatea suprafeței de rulare	A 64 Shore
Sarcină dinamică	250 kg
Sarcină statică	500 kg



Rezistență la rulare	+	+	+	+	+
Zgomot de mișcare	+	+	+	+	+
Uzare	+	+	+	+	+
Protecție împotriva ruginii	+	+	+	+	+

# Informații despre produs



## 3470UER125P63

EAN 4031582304343

