

Informații despre produs



3470UER200P63

EAN 4031582304381

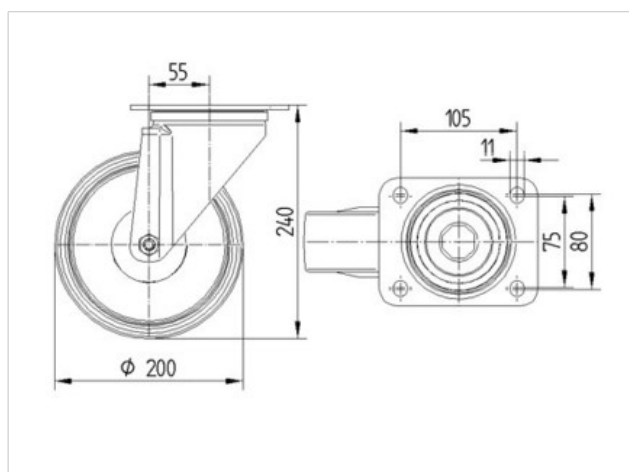
Rolă pivotantă, Furcă din tablă din oțel, ambutisată, zincată, cap pivotant cu rulment pe două rânduri de bile, axul roții cu șurub și piuliță, flanșă antipraf, sistem de prindere tip placă.

Jantă din poliamidă suprafață de rulare din cauciuc elastic, negru, rulment cu role ace



Date Tehnice

| | |
|----------------------------------|----------------|
| Diametrul roții | 200 mm |
| Suprafață rulare | 46 mm |
| Mărimea plăcii | 137 x 105 mm |
| Găuri de prindere | 105 x 80/75 mm |
| Gaură | 11 mm |
| Deviație de la ax | 55 mm |
| Diametrul de pivotare | 310 mm |
| Înălțime totală | 240 mm |
| Temperatura | - 20 / + 80 °C |
| Standard | EN 12532 |
| Greutate | 2.566 kg |
| Raza de pivotare | 155 mm |
| Rigiditatea suprafeței de rulare | A 64 Shore |
| Sarcină dinamică | 400 kg |
| Sarcină statică | 800 kg |



| | | | | | |
|-----------------------------|---|---|---|---|---|
| Rezistență la rulare | + | + | + | + | + |
| Zgomot de mișcare | + | + | + | + | + |
| Uzare | + | + | + | + | + |
| Protecție împotriva ruginii | + | + | + | + | + |

Informații despre produs



3470UER200P63

EAN 4031582304381

