

Informații despre produs



3470UFJ100P62

EAN 4031582327496

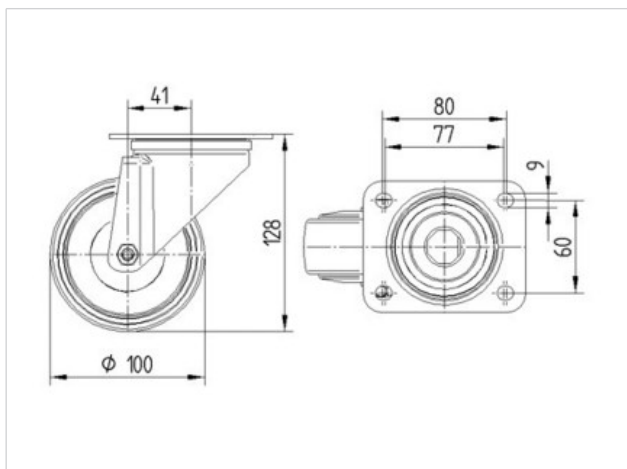
Rolă pivotantă, Furcă din tablă din oțel, ambutisată, zincată, cap pivotant cu rulment pe două rânduri de bile, axul roții cu șurub și piuliță, flanșă antipraf, sistem de prindere tip placă.

Jantă din poliamidă, suprafață de rulare din cauciuc elastic non-marking, cu apărători, rulment cu role ace



Date Tehnice

Diametrul roții	100 mm
Suprafață rulare	34 mm
Mărimea plăcii	105 x 85 mm
Găuri de prindere	80/77 x 60 mm
Gaură	9 mm
Deviație de la ax	41 mm
Diametrul de pivotare	182 mm
Înălțime totală	128 mm
Temperatura	- 20 / + 80 °C
Standard	EN 12532
Greutate	0.901 kg
Raza de pivotare	91 mm
Rigiditatea suprafeței de rulare	A 64 Shore
Sarcină dinamică	160 kg
Sarcină statică	320 kg



Rezistență la rulare	+	+	+	+	+
Zgomot de mișcare	+	+	+	+	+
Uzare	+	+	+	+	+
Protecție împotriva ruginii	+	+	+	+	+

Informații despre produs



3470UFJ100P62

EAN 4031582327496

