

# Informații despre produs



## 3470UFJ125P30 TG small

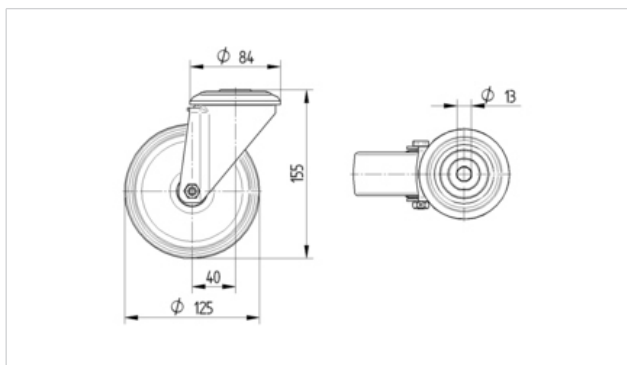
EAN 4031582381399

Rolă pivotantă, Furcă din tablă din oțel, ambutisată, zincată, cap pivotant cu rulment pe două rânduri de bile, axul roții cu șurub și piuliță, alezaj pentru ax. Jantă din poliamidă, suprafață de rulare din cauciuc elastic non-marking, cu apărători, rulment cu colivie cu ace

### Date Tehnice

Diametrul roții	125 mm
Suprafață rulare	40 mm
Alezaj central	13 mm
Deviație de la ax	40 mm
Diametrul de pivotare	205 mm
Înălțime totală	155 mm
Temperatura	- 20 / + 80 °C
Standard	EN 12532
Greutate	1.105 kg
Raza de pivotare	102.5 mm
Rigiditatea suprafeței de rulare	A 64 Shore
Sarcină dinamică	150 kg
Sarcină statică	300 kg

Rezistență la rulare	+	+	+	+	+
Zgomot de mișcare	+	+	+	+	+
Uzare	+	+	+	+	+
Protecție împotriva ruginii	+	+	+	+	+



# Informații despre produs



## 3470UFJ125P30 TG small

EAN 4031582381399

