

# Informații despre produs



## 3470UFP100P30

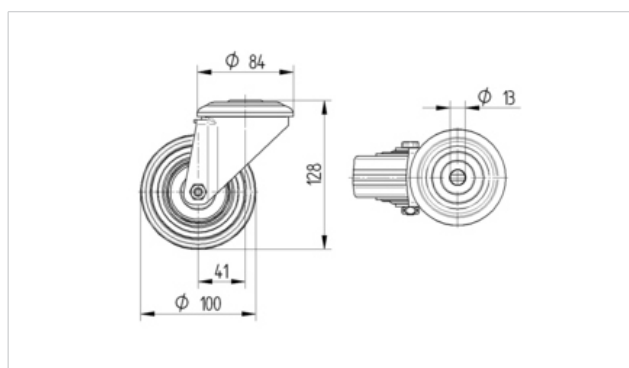
EAN 4031582382181

Rolă pivotantă, Furcă din tablă din oțel, ambutisată, zincată, cap pivotant cu rulment pe două rânduri de bile, axul roții cu șurub și piuliță, alezaj pentru ax. Jantă din poliamidă suprafață de rulare cauciuc elastic gri non-marking, rulment de precizie cu bile

### Date Tehnice

Diametrul roții	100 mm
Suprafață rulare	34 mm
Alezaj central	13 mm
Deviație de la ax	41 mm
Diametrul de pivotare	182 mm
Înălțime totală	128 mm
Temperatura	- 20 / + 80 °C
Standard	EN 12532
Greutate	0.875 kg
Raza de pivotare	91 mm
Rigiditatea suprafeței de rulare	A 64 Shore
Sarcină dinamică	150 kg
Sarcină statică	300 kg

Rezistență la rulare	+	+	+	+	+
Zgomot de mișcare	+	+	+	+	+
Uzare	+	+	+	+	+
Protecție împotriva ruginii	+	+	+	+	+



# Informații despre produs



## **3470UFP100P30**

EAN 4031582382181

