

Informații despre produs



3470UOH080P30-13

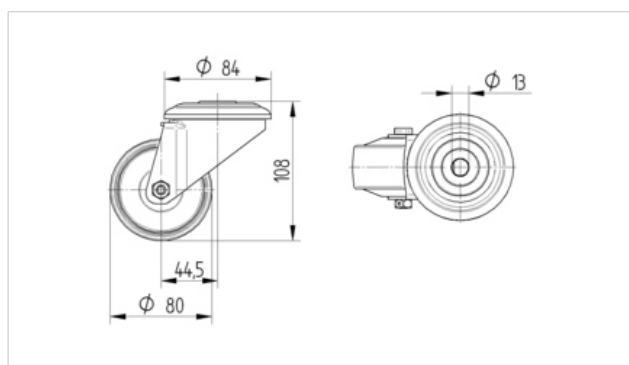
EAN 4031582304503

Rolă pivotantă, Furcă din tablă din oțel, ambutisată, zincată, cap pivotant cu rulment pe două rânduri de bile, axul roții cu șurub și piuliță, alezaj pentru ax. Jantă din poliamidă, cu apărători, rulment plan (bucșă antifricțiune)

Date Tehnice

Diametrul roții	80 mm
Suprafață rulare	34 mm
Alezaj central	13 mm
Deviație de la ax	44.5 mm
Diametrul de pivotare	169 mm
Înălțime totală	108 mm
Temperatura	- 40 / + 80 °C
Standard	EN 12532
Greutate	0.725 kg
Raza de pivotare	84.5 mm
Rigiditatea suprafeței de rulare	D 75 Shore
Sarcină dinamică	150 kg
Sarcină statică	300 kg

Rezistență la rulare	+	+	+	+	+
Zgomot de mișcare	+	+	+	+	+
Uzare	+	+	+	+	+
Protecție împotriva ruginii	+	+	+	+	+



Informații despre produs



3470UOH080P30-13

EAN 4031582304503

