

Informații despre produs



3472DVP200P63

EAN 4031582324402

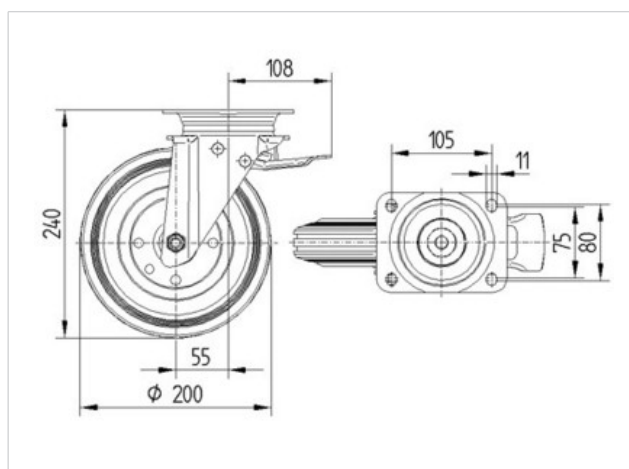
Role pivotante cu blocare totală, pedala în direcția de rulare, Furcă din tablă din oțel, ambutisată, zincată, cap pivotant cu rulment pe două rânduri de bile, axul roții cu șurub și piuliță, flanșă antipraf, sistem de prindere tip placă.

Jantă din tablă din oțel, ambutisată, suprafață de rulare din cauciuc plin negru, cu rulment de precizie



Date Tehnice

Diametrul roții	200 mm
Suprafață rulare	50 mm
Mărimea plăcii	137 x 105 mm
Găuri de prindere	105 x 80/75 mm
Gaură	11 mm
Deviație de la ax	55 mm
Diametrul de pivotare	310 mm
Înălțime totală	240 mm
Temperatura	- 20 / + 60 °C
Standard	EN 12532
Greutate	3.52 kg
Rigiditatea suprafeței de rulare	A 85 Shore
Sarcină dinamică	205 kg
Sarcină statică	410 kg



Rezistență la rulare	+	+	+	+	+
Zgomot de mișcare	+	+	+	+	+
Uzare	+	+	+	+	+
Protecție împotriva ruginii	+	+	+	+	+

Informații despre produs



3472DVP200P63

EAN 4031582324402

