

Informații despre produs



3476PXU200P69 L1-11

EAN 4031582359787

Rolă pivotantă cu blocare centralizată, Furcă din tablă din oțel, ambutisată, zincată, cap pivotant cu rulment pe două rânduri de bile, axul roții cu șurub și piuliță, flanșă antipraf. Mecanismul de blocare este acționat prin camă printr-o pedală. Pedala rămâne în poziția blocată, ea trebuie acționată din nou pentru a readuce bolțul frânei în poziția 0 (inițială).

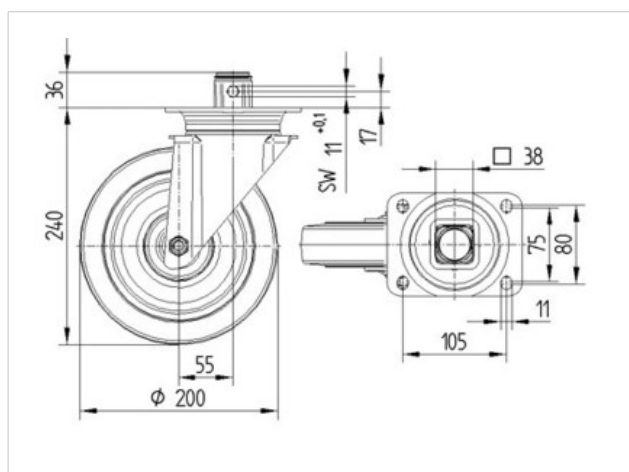
Gaura camei paralelă cu latura lungă a plăcii de prindere, diametrul 11mm, placă de suport cu sistem de frânare centralizată integrat.

Jantă din polipropilenă, suprafață de rulare din cauciuc plin, negru, rulment plan din material plastic (bucșă antifricțiune)

Îndrumare:

Pedala de blocare este fixată pe placa de suport.

Mecanismul de pivotare este independent de placa de suport, din această cauză pedala este direcționată mereu în aceeași direcție.



Date Tehnice

Diametrul roții	200 mm
Suprafață rulare	50 mm
Mărimea plăcii	137 x 105 mm
Găuri de prindere	105 x 80/75 mm
Gaură	11 mm
Deviație de la ax	55 mm
Diametrul de pivotare	310 mm
Înălțime totală	240 mm
Temperatura	- 20 / + 60 °C
Standard	EN 12532
Greutate	2.716 kg
Raza de pivotare	155 mm
Rigiditatea suprafeței de rulare	A 85 Shore
Sarcină dinamică	205 kg
Sarcină statică	410 kg

Rezistență la rulare	+	+	+	+	+
Zgomot de mișcare	+	+	+	+	+
Uzare	+	+	+	+	+
Protecție împotriva ruginii	+	+	+	+	+

Informații despre produs



3476PXU200P69 L1-11

EAN 4031582359787

