

# Informații despre produs



## 3476UFX200P67

EAN 4031582380514

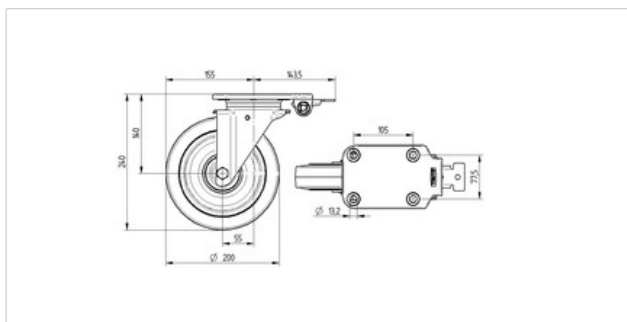
Rolă pivotantă cu blocare centralizată, Furcă din tablă din oțel, ambutisată, zincată, cap pivotant cu rulment pe două rânduri de bile, axul roții cu șurub și piuliță, flanșă antipraf, placă de suport cu sistem de frânare centralizată integrat.

Jantă din poliamidă, suprafață de rulare din cauciuc elastic non-marking, cu apărători mici, rulment de precizie etanșat

Îndrumare:

Pedala de blocare este fixată pe placa de suport.

Mecanismul de pivotare este independent de placa de suport, din această cauză pedala este direcționată mereu în aceeași direcție.



### Date Tehnice

|                                  |                |
|----------------------------------|----------------|
| Diametrul roții                  | 200 mm         |
| Suprafață rulare                 | 46 mm          |
| Mărimea plăcii                   | 176 x 112 mm   |
| Găuri de prindere                | 105 x 77.5 mm  |
| Gaură                            | 13 mm          |
| Deviație de la ax                | 55 mm          |
| Diametrul de pivotare            | 310 mm         |
| Înălțime totală                  | 240 mm         |
| Temperatura                      | - 20 / + 80 °C |
| Standard                         | EN 12532       |
| Greutate                         | 3.12 kg        |
| Raza de pivotare                 | 155 mm         |
| Rigiditatea suprafeței de rulare | A 74 Shore     |
| Sarcină dinamică                 | 300 kg         |
| Sarcină statică                  | 600 kg         |

|                             |   |   |   |   |   |
|-----------------------------|---|---|---|---|---|
| Rezistență la rulare        | + | + | + | + | + |
| Zgomot de mișcare           | + | + | + | + | + |
| Uzare                       | + | + | + | + | + |
| Protecție împotriva ruginii | + | + | + | + | + |

# Informații despre produs



## 3476UFX200P67

EAN 4031582380514

