

Informații despre produs



3477DIR160P63

EAN 4031582305098

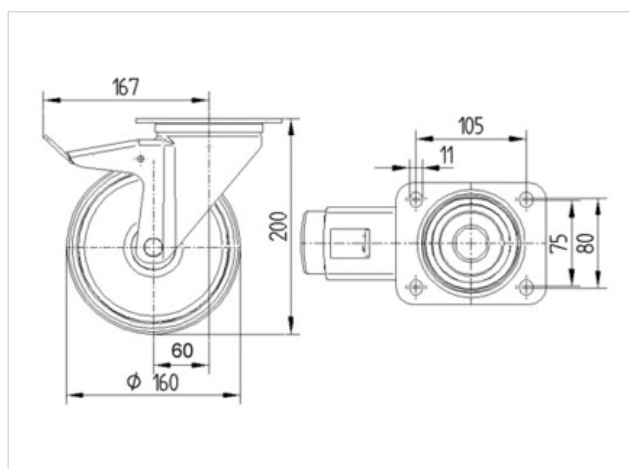
Role pivotante cu blocare totală, pedala pe partea opusă direcției de rulare, Furcă din tablă din oțel, ambutisată, zincată, cap pivotant cu rulment pe două rânduri de bile, axul roții cu șurub și piuliță, flanșă antipraf, sistem de prindere tip placă.

Jantă din tablă din oțel, ambutisată, suprafață de rulare din cauciuc plin de culoare gri, non-marking, rulment cu role ace



Date Tehnice

| | |
|----------------------------------|----------------|
| Diametrul roții | 160 mm |
| Suprafață rulare | 40 mm |
| Mărimea plăcii | 137 x 105 mm |
| Găuri de prindere | 105 x 80/75 mm |
| Gaură | 11 mm |
| Deviație de la ax | 60 mm |
| Diametrul de pivotare | 334 mm |
| Înălțime totală | 200 mm |
| Temperatura | - 20 / + 60 °C |
| Standard | EN 12532 |
| Greutate | 2.716 kg |
| Raza de pivotare | 167 mm |
| Rigiditatea suprafeței de rulare | A 80 Shore |
| Sarcină dinamică | 135 kg |
| Sarcină statică | 270 kg |



| | | | | | |
|-----------------------------|---|---|---|---|---|
| Rezistență la rulare | + | + | + | + | + |
| Zgomot de mișcare | + | + | + | + | + |
| Uzare | + | + | + | + | + |
| Protecție împotriva ruginii | + | + | + | + | + |

Informații despre produs



3477DIR160P63

EAN 4031582305098

